

Документ подписан простой электронной подписью

Информация о владельце:

ФИО: Шебзухова Татьяна Александровна

Должность: Директор Пятигорского института (филиал) Северо-Кавказского

федерального университета

Дата подписания: 11.09.2023 17:46:05

Уникальный программный ключ:

d74ce93cd40e39275c3ba2f58486412a11ce178

МИНИСТЕРСТВО ОБРАЗОВАНИЯ И НАУКИ РФ
Федеральное государственное автономное образовательное
учреждение высшего образования
«СЕВЕРО-КАВКАЗСКИЙ ФЕДЕРАЛЬНЫЙ УНИВЕРСИТЕТ»
ИНСТИТУТ СЕРВИСА, ТУРИЗМА И ДИЗАЙНА
(филиал) СКФУ в г. Пятигорске

Методические указания по выполнению практических работ по дисциплине **Строительная механика**

Направление подготовки	08.03.01 Строительство
Направленность (профиль)	Строительство зданий и сооружений
Квалификация выпускника	Бакалавр
Форма обучения	Очная
Год начала обучения	2021
Изучается в 3 семестре	

Методические указания по выполнению практических работ по дисциплине «Строительная механика», рассмотрены и утверждены на заседании кафедры ТСП протокол № ____ от « ____ » _____ 2021 г.

Зав.кафедрой ТСП _____ Д.К. Сысоев
подпись

СОДЕРЖАНИЕ

ВВЕДЕНИЕ	5
Практическое занятие 1	6
Практическое занятие 2	10
Практическое занятие 3	16
Практическое занятие 4	21
Практическое занятие 5	30
Практическое занятие 6	37
Практическое занятие 7	44
Практическое занятие 8	47
Практическое занятие 9	50

ВВЕДЕНИЕ

В курсе дисциплины «Строительная механика» рассматривают типичные элементы конструкций: брус, пластинка, оболочка. Внешние нагрузки, действующие на элементы сооружений, подразделяют на сосредоточенные и распределенные, статические и динамические. Все реальные силы - это силы, распределенные по некоторой площади или объему. Однако распределенную нагрузку на небольшой площади, размеры которой очень малы по сравнению с размерами всего элемента, можно заменить сосредоточенной равнодействующей, силой, что упростит расчет. Распределенные нагрузки имеют единицы силы, отнесенной к единице длины, или к единице поверхности или объема.

При воздействии статических и динамических нагрузок на конструкцию все ее части находятся в равновесии; ускорения элементов конструкции отсутствуют или настолько малы, что ими можно пренебречь. Если же эти ускорения значительны, т. е. изменение скорости элементов машины происходит за сравнительно небольшой период времени, то мы имеем дело с приложением динамических нагрузок. Примерами таких нагрузок могут служить внезапно приложенные нагрузки, ударные и повторно-переменные. Действие таких нагрузок сопровождается возникновением колебаний конструкций или сооружений. Вследствие изменения скорости колеблющихся масс возникают силы инерции, пропорциональные (согласно второму закону Ньютона) колеблющимся массам и ускорениям.

Методы расчета элементов конструкций излагаются на основе следующих упрощений и допущений: материал тела имеет сплошное (непрерывное) строение, т. е. не принимается во внимание дискретная атомистическая структура вещества; материал тела однороден, т. е. обладает во всех точках одинаковыми свойствами; материал тела изотропен, т. е. обладает во всех направлениях одинаковыми свойствами; в теле до приложения нагрузки нет внутренних (начальных) усилий; результат воздействия на тело системы сил равен сумме результатов воздействия тех же сил, прилагаемых к телу последовательно и в любом порядке.

Практическое занятие 1

Тема 1. Общие понятия и определения.

Сооружения и их элементы; Кинематический анализ расчетных схем.

Цель: научиться определять вид шарнирной балки.

Знать: основные положения строительной механики; расчетные методы строительной механики; методы, расчета устойчивости и динамики сооружений, методики разработки расчетных схем, методики разработки статистического и кинематического анализа.

Уметь: самостоятельно осваивать отдельные теоретические положения строительной механики; применять теоретические положения к традиционным и новым техническим решениям конструкций и конструктивных систем; определять с необходимыми точностью и надежностью, прочность строительных конструкций, зданий и инженерных сооружений; определять с необходимыми точностью и надежностью жесткость строительных конструкций, зданий и инженерных сооружений; определять с необходимыми точностью и надежностью устойчивость отдельных строительных конструкций, зданий и инженерных сооружений.

Владеть: основными положениями и расчетными методами строительной механики; методами расчета устойчивости; методами расчета динамики сооружений; методами расчета строительных конструкций; способностью определять различные виды нагрузок.

Формируемые компетенции:

Код	Формулировка:
ПК-3	Способность проводить расчетное обоснование и конструирование строительных конструкций зданий и сооружений промышленного и гражданского назначения

Актуальность темы объясняется основными принципами определения внутренних факторов многопролетной балки.

Теоретическая часть:

Многопролетные статически-определимые балки представляют собой комбинированные системы, состоящие из нескольких балок, соединенных шарнирами. Несколько расчетных схем таких балок показаны на рис.0.1.

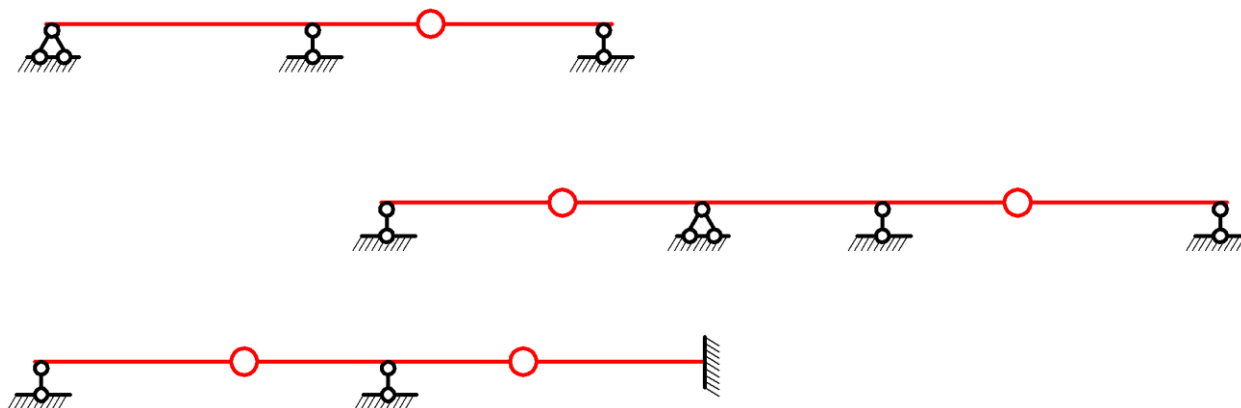


Рисунок 0.1

Многопролетные шарнирные балки объединяют преимущества однопролетной балки (простота расчета и изготовления, отсутствие стесненной деформации) с преимуществами неразрезной балки (меньшие моменты в пролетах из-за влияния опорных моментов, меньшие деформации). Они обладают и тем преимуществом, что, используя разгружающий эффект

консоли, удачным выбором положения шарниров можно любым образом установить желаемое соотношение между изгибающими моментами на опоре и в пролете.

Из-за этих преимуществ шарнирные балки охотно применяют в разных конструкциях, например, в прогонах, мостовых переходах и т.д. Устройство шарниров, правда, связано с известными трудностями. Шарнирная балка статически определима, если число шарниров равно числу “лишних” опорных реакций.

«Поэтажная» схема. Порядок расчета многопролетной шарнирной балки.

Удобной расчетной моделью служит так называемая “поэтажная схема”. Для ее построения следует всю систему мысленно разделить по шарнирным сочленениям на отдельные балки и определить условия их опирания. При этом обнаружится, что отдельные балки имеют либо по два опорных закрепления, либо зашпунтены на одном из концов (консоли). Такие балки относят к “главным” (или несущим) и на схеме изображают на самом нижнем ярусе (балки ABC на рис.0.2 а, АВ и CDE -на рис.0.2 б). Элементы поэтажной схемы, опирающиеся на главные балки или имеющие лишь по одной опоре на основании (“землю”) называют “второстепенными” (или несомыми) балками (балки CDE и EF - на рис 0.2 а, BC - на рис.0.2 б). Такие балки на поэтажной схеме располагаются выше балок, на которые они шарнирно опираются.

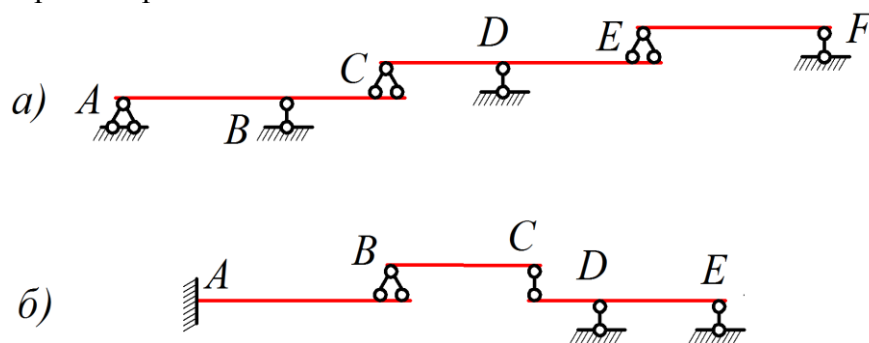


Рисунок 0.2

В “поэтажной схеме” взаимодействие элементов подчиняется принципу: усилия могут передаваться только с вышележащих балок на нижележащие, но не передаются в обратном направлении, то есть с нижних элементов на верхние.

Опорные реакции второстепенных (несомых) балок – это силы, с которыми “нижний этаж” действует на верхний. По третьему закону Ньютона верхний этаж действует на нижний с такими же силами.

Это позволяет выстроить простой алгоритм расчета многопролетных шарнирных балок

- 1) Строят поэтажную схему, выделяя несущие балки и несомые.
- 2) Рассчитывают несомую балку самого верхнего этажа: определяют опорные реакции и строят эпюры изгибающих моментов M и поперечных сил Q .
- 3) Последовательно рассчитывают балки нижних этажей на свою нагрузку и на силу, передающуюся с верхнего (“ перевернутую” опорную реакцию балки верхнего этажа).
- 4) В одном масштабе строят эпюры M и Q для всей балки.

Прежде, чем приступать к решению задач, нужно вспомнить основные определения и правила построения эпюр в простых , однопролетных балках.

Изгибающим моментом M , действующим в сечении, называют алгебраическую сумму моментов всех внешних сил, приложенных к левой и правой части балки, относительно этого сечения. При этом опорные реакции включаются в состав внешних сил.

Изгибающий момент считается положительным, если он растягивает нижние волокна. Эпюру M строят со стороны растянутых волокон и знаков не ставят.

Поперечная сила Q численно равна алгебраической сумме проекций всех левых или правых сил от сечения на нормаль (перпендикуляр) к оси балки.

Знак Q принято считать положительным, если сумма проекций всех левых сил направлена вверх (или, соответственно, всех правых сил – вниз). На эпюру Q знаки ставят

обязательно, откладывая положительные значения вверх от оси балки, а отрицательные – вниз.

При построении эюр нужно помнить основные правила

1. На ненагруженном участке балки эюра M прямолинейная, а Q – постоянная, то есть имеет вид прямоугольника

2. В точке приложения сосредоточенной силы на эюре M образуется излом, направленный в сторону действия силы. На эюре Q в этом сечении образуется скачок, равный по величине приложенной силе F

3. В точке приложения сосредоточенного момента m на эюре M образуется скачок, равный по величине приложенному моменту m .

4. На участке с равномерно распределенной нагрузкой изгибающий момент M изменяется по закону квадратной параболы, обращенной выпуклостью в сторону действия нагрузки, а поперечная сила – по линейному закону

5. В сечениях, где эюра Q пересекает ось балки, изгибающий момент принимает экстремальное значение.

6. Момент в шарнире или на шарнирной опоре равен нулю, если в сечении бесконечно близком к шарниру (или опоре) не приложен внешний сосредоточенный момент.

7. Если на прямолинейном участке балки длиной l , загруженной равномерно распределенной нагрузкой q , сосредоточенной силой F или сосредоточенным моментом m известны две крайние ординаты эюры моментов, то эюру M можно построить, подвесив на линию, соединяющую концы ординат, известные балочные эюры моментов (рис. 0.3)

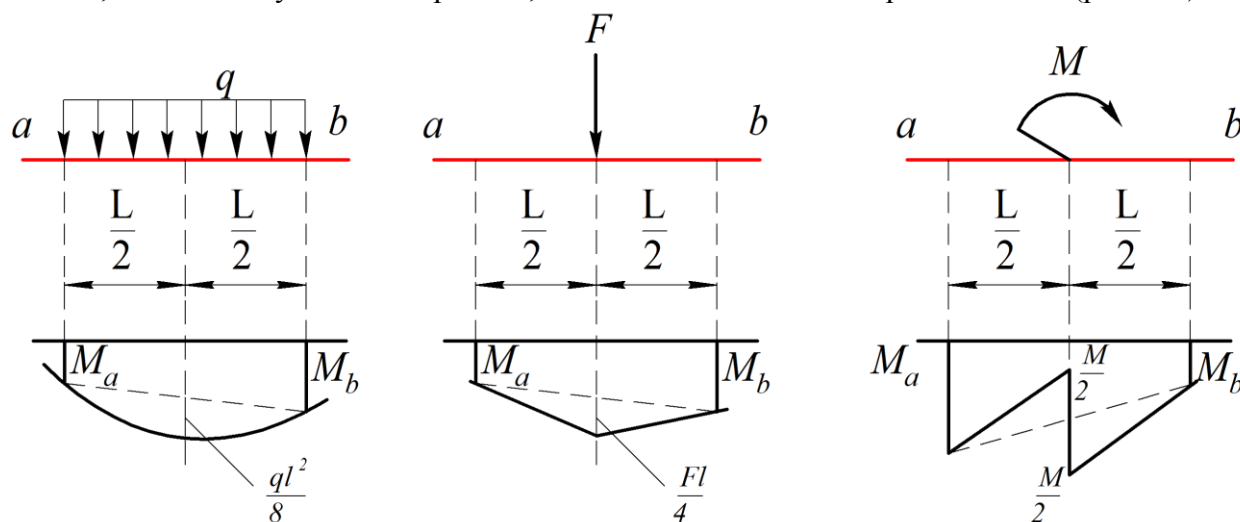


Рисунок 0.3

Пример Требуется построить эюры M и Q в балке, изображенной на рис.0.4.

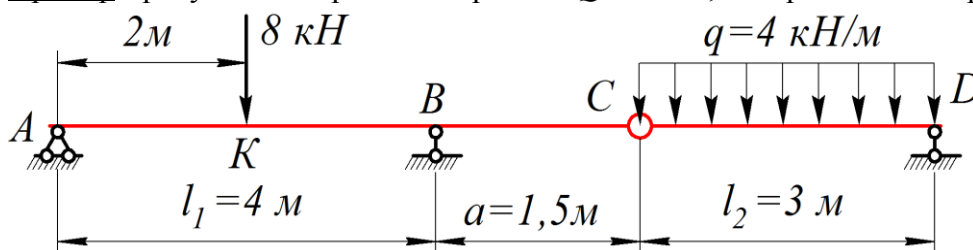


Рисунок 0.4

Балка ABC имеет две опоры “на землю” и является основной. Балка CD – второстепенная и на поэтажной схеме располагается “на втором этаже”.

Построив поэтажную схему начинают расчет (построение эюр) с верхнего этажа.

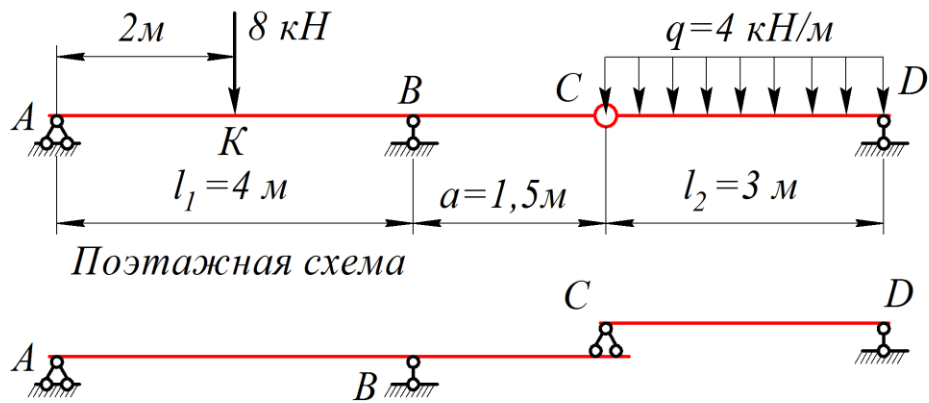


Рисунок 0.5

Расчет несомой балки CD (рис.0.6). Из условий симметрии

$$V_C = V_D = \frac{ql_2}{2} = \frac{4 \cdot 3}{2} = 6 \text{ кН.}$$

Момент в середине пролета равен

$$M = \frac{ql^2}{8} = \frac{4 \cdot 3^2}{8} = 4,5 \text{ кН} \cdot \text{м.}$$

Эпюры M и Q – на рис.0.6.

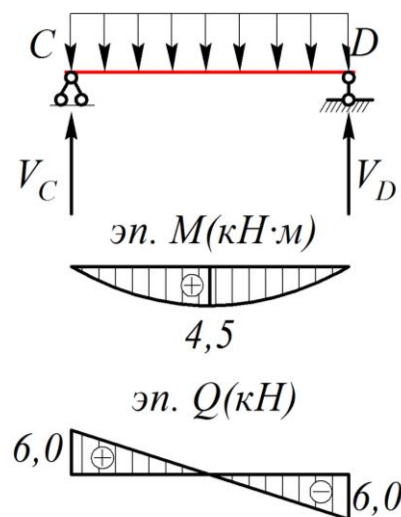


Рисунок 0.6

Расчет несущей балки AC. (рис.0.7)

Определяют опорные реакции

$$\sum M_A = 0; 8 \cdot 2 + 6 \cdot 5,5 - V_B \cdot 4 = 0;$$

$$V_B = \frac{49}{4} = 12,25 \text{ кН,}$$

$$\sum M_B = 0; V_A \cdot 4 - 8 \cdot 2 + 6 \cdot 1,5 = 0,$$

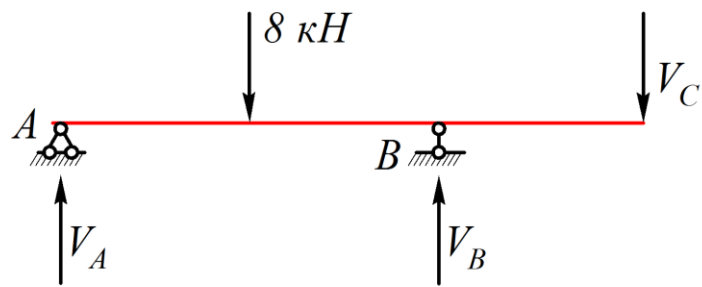
$$V_A = \frac{7}{4} = 1,75 \text{ кН.}$$

Проверка

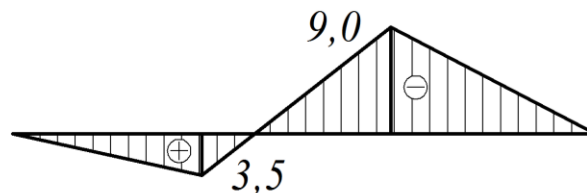
$$\sum y = 0; 1,75 - 8 + 12,25 - 6 = 14 - 14 = 0;$$

$$M_K = 1,75 \cdot 2 = 3,5 \text{ кН} \cdot \text{м,}$$

$$M_B = -6 \cdot 1,5 = -9,0 \text{ кН} \cdot \text{м.}$$



эп. $M(\text{кН}\cdot\text{м})$



эп. $Q(\text{кН})$

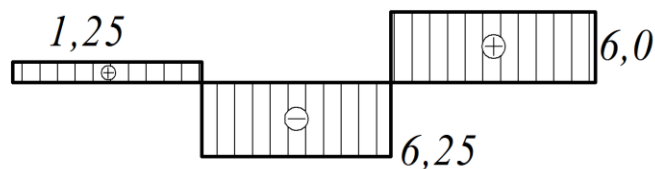
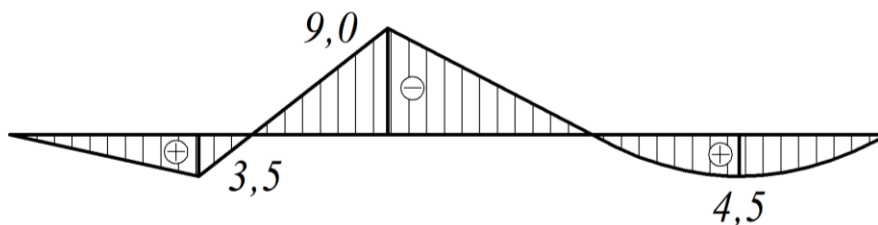


Рисунок 0.7

Окончательные эпюры M и Q показаны на рис.2.4с.

эп. $M(\text{кН}\cdot\text{м})$



эп. $Q(\text{кН})$

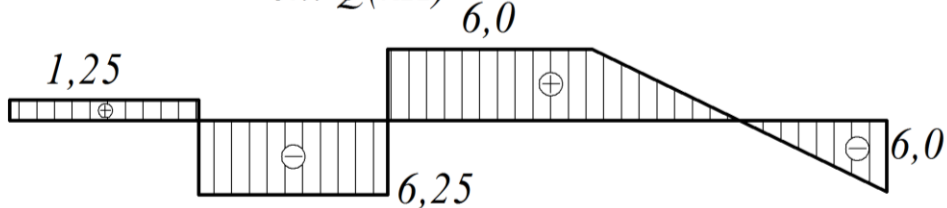


Рисунок 0.8

Вопросы:

1. Определение внутренних факторов балки.
2. Построение эпюр M .
3. Построение эпюр Q .
4. Позтажная схема.
5. Построение позтажной схемы.

Перечень основной литературы:

1. Глотов, В.А. Строительная механика и металлические конструкции машин / В.А. Глотов, А.В. Зайцев, В.Ю. Игнатьюгин. – Москва ; Берлин : Директ-Медиа, 2015. – 95 с. :

ил., табл. – Режим доступа: по подписке. –
URL: <http://biblioclub.ru/index.php?page=book&id=426940>. – Библиогр. в кн. – ISBN 978-5-4475-5266-4. – DOI 10.23681/426940. – Текст : электронный.

Перечень дополнительной литературы:

Старцева, Л.В. Строительная механика в примерах и задачах / Л.В. Старцева, В.Г. Архипов, А.А. Семенов. – Москва : Издательство АСВ, 2014. – 222 с. : ил., табл., схем. – Режим доступа: по подписке. – URL: <http://biblioclub.ru/index.php?page=book&id=274344>. – Библиогр. в кн. – ISBN 978-5-93093-985-9. – Текст : электронный.

Перечень ресурсов информационно-телекоммуникационной сети «Интернет», необходимых для освоения дисциплины

1. Электронно-библиотечная система IPRbooks Договор №5168/19 от 13 мая 2019 года
2. Электронная библиотечная система «Университетская библиотека on-line» Договор №50-04/19 от 13 мая 2019 года
3. Электронно-библиотечная система Лань Договор №Э410-19 от 22 апреля 2019 г.

Перечень информационных технологий, используемых при осуществлении образовательного процесса по дисциплине, включая перечень программного обеспечения и информационных справочных систем

Информационные справочные системы:

1. www.biblioclub.ru - «Университетская библиотека онлайн»;
2. Электронно-библиотечная система IPRbooks ООО «Ай Пи Эр Медиа».

Практическое занятие 2

Тема 2. Линии влияния и их применение для расчета статически определимых балок.

Нагрузки и внутренние силовые факторы, Линии влияния в статически определимых балках.

Цель: научиться определять линии влияния опорных реакций и расчетных усилий в балках.

Знать: основные положения строительной механики; расчетные методы строительной механики; методы, расчета устойчивости и динамики сооружений, методики разработки расчетных схем, методики разработки статистического и кинематического анализа.

Уметь: самостоятельно осваивать отдельные теоретические положения строительной механики; применять теоретические положения к традиционным и новым техническим решениям конструкций и конструктивных систем; определять с необходимыми точностью и надежностью, прочность строительных конструкций, зданий и инженерных сооружений; определять с необходимыми точностью и надежностью жесткость строительных конструкций, зданий и инженерных сооружений; определять с необходимыми точностью и надежностью устойчивость отдельных строительных конструкций, зданий и инженерных сооружений.

Владеть: основными положениями и расчетными методами строительной механики; методами расчета устойчивости; методами расчета динамики сооружений; методами расчета строительных конструкций; способностью определять различные виды нагрузок.

Формируемые компетенции:

Код	Формулировка:
ПК-3	Способность проводить расчетное обоснование и конструирование строительных конструкций зданий и сооружений промышленного и гражданского назначения

Актуальность темы объясняется основными принципами определения внутренних факторов многопролетной балки.

Теоретическая часть:

Линии влияния опорных реакций и расчетных усилий в балках.

При расчете строительных конструкций нередко приходится иметь дело с нагрузками, которые могут занимать на ней разные положения. Например, это может быть тележка крана на подкрановой балке, нагрузка проходящего поезда или скопления людей на ферме моста и т.п. Все эти нагрузки представляют собой, как правило, систему сосредоточенных вертикальных грузов с фиксированным расстоянием друг от друга. Предполагается, что нагрузки лишь изменяют свое положение, но не создают динамического эффекта.

Линией влияния (л.в.) какого-либо расчетного усилия (опорной реакции, изгибающего момента или поперечной силы) в заданном сечении балки называют график, отражающий закон изменения этого усилия в зависимости от положения на балке груза $P = 1$.

Линии влияния позволяют легко определить усилия в сечении, для которого они построены от любых нагрузок в произвольной комбинации.

Проще всего построение л.в. можно осуществить, используя **статический способ**. Он состоит в том, что из уравнений равновесия находят формулу (закон) изменения усилия в рассматриваемом сечении, для которого строится л.в., при любом положении груза $P = 1$. Положение груза определяется в произвольно выбранной системе координат. В балках за начало отсчета принимают обычно левую опору A .

Л.в. опорных реакций V_A и V_B балки с консолями (рис.0.9).

Из уравнений равновесия можно получить формулы для V_A и V_B :

Уравнение л.в. V_A :

$$\sum M_B = 0; V_A \cdot l - 1(l - x) = 0;$$

$$V_A = \frac{l - x}{l}.$$

Уравнение л.в. V_B :

$$\sum M_A = 0; -V_B \cdot l + 1 \cdot x = 0;$$

$$V_B = \frac{x}{l}.$$

Каждое из этих уравнений - это уравнение прямой линии (x в первой степени). Графики можно построить, определив опорные реакции в двух точках:

при $x = 0; V_A = 1, V_B = 0,$

при $x = l; V_A = 0, V_B = 1.$

Положительный знак означает, что соответствующая реакция направлена вверх. При положении груза $P = 1$ на дальней от опоры консоли опорная реакция меняет знак, так как направлена вниз.

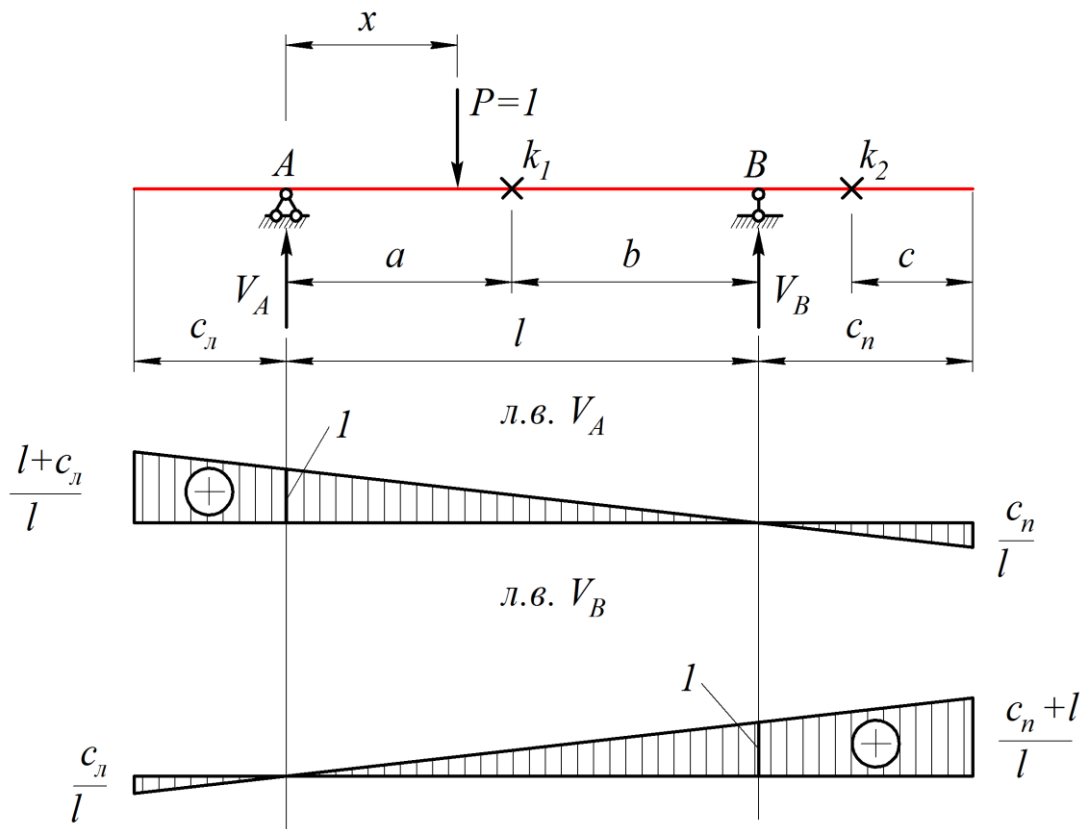


Рисунок 0.9

Чтобы сразу оценить полезность таких графиков, зададимся вопросом, что будет, если на балке в каком то месте стоит не единичный груз, а сосредоточенная сила, например, мешок с цементом 0,5 кН.? Нужно умножить эту силу на ординату линии влияния (например, л.в. V_A) под нагрузкой и сразу, без составления уравнений равновесия получить значение опорной реакции V_A .

Линии влияния изгибающего момента и поперечной силы в каком либо сечении балки получают аналогично. Они функционально связаны с линиями влияния опорных реакций.

Линия влияния изгибающего момента M_{k_1} в сечении k_1 , расположенного в пролете балки (рис.0.10).

Рассматривают два случая расположения единичного груза: левее заданного сечения k_1 и правее него. Выражение для момента M_{k_1} получают из уравнения равновесия. Составляют уравнение для той части балки, на которой груз $P = 1$ отсутствует:

1. Пусть груз $P = 1$ расположен левее сечения k_1 . Рассматривая равновесии правой части балки получим: $M_{k_1} = V_B \cdot b = \frac{x}{l} b$. Эта формула определяет левую ветвь л.в. M_{k_1} от сечений k_1 до конца левой консоли.

2. Пусть груз $P = 1$ расположен правее сечения k_1 . Тогда $M_{k_1} = V_A \cdot a = \frac{l-a}{l}$. Эта формула определяет правую ветвь л.в. M_{k_1} .

Таким образом, ординаты правой ветви равны увеличенным в a раз ординатам линии влияния опорной реакции V_A , а ординаты левой ветви – ординатам л.в. V_B , увеличенным в b раз. Левая и правая ветви пересекаются над сечением k_1 . (рис. 0.10).

Каждая ордината этого графика дает значение изгибающего момента в сечении k_1 , когда груз $P = 1$ располагается на балке в месте, соответствующем этой ординате. Отличие от эпюры моментов состоит и в том, что положительные ординаты откладываются над осью балки.

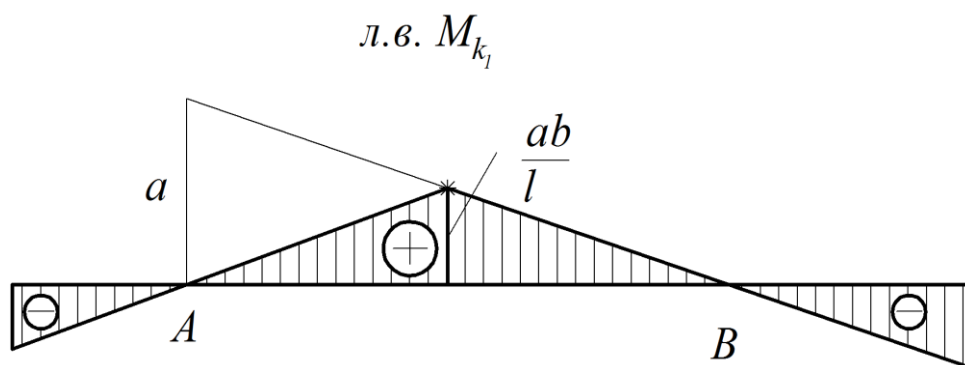


Рисунок 0.10

Итак, построение л.в. изгибающего момента в заданном сечении k двухопорной балки сводится к следующему простому алгоритму:

1. На левой опоре вверх откладывают отрезок, равный расстоянию от этой опоры до сечения. Этот отрезок можно откладывать в любом удобном масштабе.
2. Конец отрезка соединяют с правой опорой.
3. На полученную прямую сносят сечение. На рис. 0.10 эта точка показана звездочкой.
4. Точку пересечения соединяют с левой опорой.
5. Если у балки есть консольные участки, то правую ветвь л.в. продолжают по прямой до конца правой консоли, а левую ветвь – до конца левой консоли

Линия влияния поперечной силы Q_{k_1} (рис.0.11)

Опираясь на определение поперечной силы в балках, как проекции всех сил, расположенных по одну сторону от рассматриваемого сечения на нормаль к оси балки, нетрудно получить формулы для левой и правой ветвей л.в. Q_{k_1} :

1. Груз $P = 1$ левее сечения k_1 :

$$Q_{k_1} = -(V_B) = -\frac{x}{l} \text{ – левая ветвь,}$$

2. Груз $P = 1$ правее сечения k_1 :

$$Q_{k_1} = V_A = \frac{l-x}{l} \text{ – правая ветвь.}$$

Порядок построения л.в. поперечной силы для сечения k сводится к следующим действиям:

1. На левой опоре *вверх* откладывают отрезок равный единице (рис.0.11)
2. На правой опоре *вниз* откладывают отрезок равный единице.
3. Соединяют концы отрезков с противоположными опорами.
4. На полученный параллелограмм сносят сечение.
5. Если у балки есть консольные участки, то правую ветвь л.в. продолжают по прямой до конца правой консоли, а левую ветвь – до конца левой консоли

л.в. Q_k

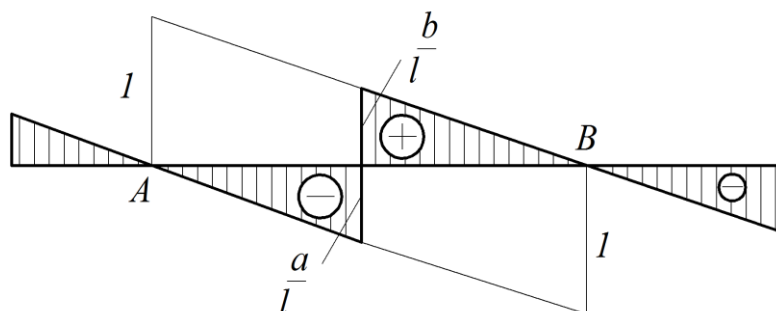


Рисунок 0.11

Линии влияния момента и поперечной сил для сечения k_2 , расположенного на консольной части балки (рис.0.12), легче всего строить, опираясь лишь на определения изгибающего момента и поперечной силы в балке.

Рассмотрим, например, сечение k_1 на правой консоли.

Будем задавать положение груза $P = 1$ координатой x с началом отсчета в сечении k_2 , направляя ось вправо (см. рис.0.9)

Линия влияния M_{k_2} .

1. Груз $P = 1$ левее сечения k_2 : $M_{k_2} = 0$ (Рассматривая правую ненагруженную часть консоли устанавливаем на основании определения момента, что $M_{k_2} = 0$)

2. Груз $P = 1$ правее сечения k_2 : $M_{k_2} = -1 \cdot x$.

Линия влияния M_{k_2} показана на рис.0.12

л.в. M_{k_2}

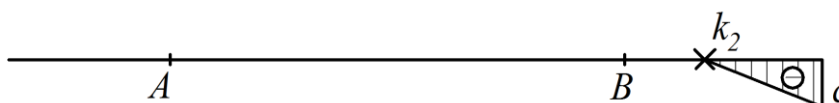


Рисунок 0.12

Линия влияния Q_{k_2} (рис.0.13)

1. Груз $P = 1$ левее сечения k_2 : $Q_{k_2} = 0$.

2. Груз $P = 1$ правее сечения k_2 : $Q_{k_2} = 1$.

л.в. Q_{k_2}

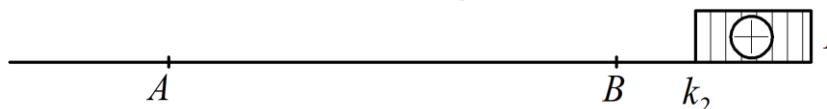


Рисунок 0.13

Сравнивая эпюры изгибающих моментов M и поперечных сил Q с линиями влияния M и Q , следует отметить, что они принципиально различны.

Ординаты эпюр усилий характеризуют напряженное состояние всей системы, в любом сечении от одной конкретной заданной нагрузки. При другом положении нагрузки расчет нужно проводить заново и строить новые эпюры.

Ординаты линии влияния, наоборот, характеризуют величину и изменение усилия в одном сечении, для которого построена эта линия влияния, в зависимости от положения единичной силы.

Вопросы:

1. Понятие линии влияния.
2. Построение линии влияния опор.
3. Построение линии влияния M .
4. Построение линии влияния Q .
5. Отличия линии влияния от эпюр.

Перечень основной литературы:

1. Глотов, В.А. Строительная механика и металлические конструкции машин / В.А. Глотов, А.В. Зайцев, В.Ю. Игнатюгин. – Москва ; Берлин : Директ-Медиа, 2015. – 95 с. : ил., табл. – Режим доступа: по подписке. – URL: <http://biblioclub.ru/index.php?page=book&id=426940>. – Библиогр. в кн. – ISBN 978-5-4475-5266-4. – DOI 10.23681/426940. – Текст : электронный.

Перечень дополнительной литературы:

Старцева, Л.В. Строительная механика в примерах и задачах / Л.В. Старцева, В.Г. Архипов, А.А. Семенов. – Москва : Издательство АСВ, 2014. – 222 с. : ил., табл., схем. – Режим доступа: по подписке. – URL: <http://biblioclub.ru/index.php?page=book&id=274344>. – Библиогр. в кн. – ISBN 978-5-93093-985-9. – Текст : электронный.

Перечень ресурсов информационно-телекоммуникационной сети «Интернет», необходимых для освоения дисциплины

1. Электронно-библиотечная система IPRbooks Договор №5168/19 от 13 мая 2019 года
2. Электронная библиотечная система «Университетская библиотека on-line» Договор №50-04/19 от 13 мая 2019 года
3. Электронно-библиотечная система Лань Договор №Э410-19 от 22 апреля 2019 г.

Перечень информационных технологий, используемых при осуществлении образовательного процесса по дисциплине, включая перечень программного обеспечения и информационных справочных систем

Информационные справочные системы:

1. www.biblioclub.ru - «Университетская библиотека онлайн»;
2. Электронно-библиотечная система IPRbooks ООО «Ай Пи Эр Медиа».

Практическое занятие 3

Тема 2. Линии влияния и их применение для расчета статически определимых балок.

Нахождение усилий по линиям влияния.

Цель: научиться определять усилия по линиям влияния.

Знать: основные положения строительной механики; расчетные методы строительной механики; методы, расчета устойчивости и динамики сооружений, методики разработки расчетных схем, методики разработки статистического и кинематического анализа.

Уметь: самостоятельно осваивать отдельные теоретические положения строительной механики; применять теоретические положения к традиционным и новым техническим решениям конструкций и конструктивных систем; определять с необходимыми точностью и надежностью, прочность строительных конструкций, зданий и инженерных сооружений; определять с необходимыми точностью и надежностью жесткость строительных конструкций, зданий и инженерных сооружений; определять с необходимыми точностью и надежностью устойчивость отдельных строительных конструкций, зданий и инженерных сооружений.

Владеть: основными положениями и расчетными методами строительной механики; методами расчета устойчивости; методами расчета динамики сооружений; методами расчета строительных конструкций; способностью определять различные виды нагрузок.

Формируемые компетенции:

Код	Формулировка:
ПК-3	Способность проводить расчетное обоснование и проектирование строительных конструкций зданий и сооружений промышленного и гражданского назначения

Актуальность темы объясняется основными принципами определения внутренних факторов многопролетной балки.

Теоретическая часть:

Определение усилий по линиям влияния.

Загружение линий влияния.

Ординаты различных линий влияния имеют разную размерность. Действительно, чтобы получить по линии влияния опорную реакцию или поперечную силу, нужно умножить эту силу на ординату л.в. под силой и не забыть о ее знаке этой ординаты. Отсюда следует, что ординаты линий влияния опорных реакций и поперечных сил безразмерны. Ординаты линий влияния изгибающих моментов имеют размерность длины.

Линии влияния, построенные от единичного вертикального груза, позволяют найти соответствующее усилие от любой реальной нагрузки, действующей на балку.

Рассмотрим три самые распространенные случая нагружения.

1. Влияние неподвижной цепочки сосредоточенных грузов (рис.0.14).

Применяя принцип независимости действия сил, можно выразить влияние всех сил, как сумму влияний каждой из них в отдельности. На рис.0.14 показан участок какой то линии влияния усилия S (это может быть опорная реакция, момент или поперечная сила).

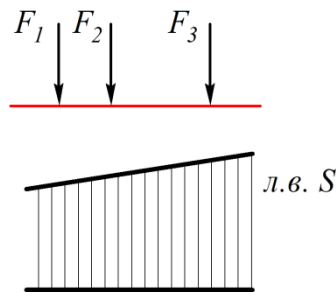


Рисунок 0.14

Влияние каждой силы определяется произведением этой силы на ординату л.в. в месте ее приложения. Влияние цепочки сил может быть представлено в виде суммы:

$$S = F_1 \cdot y_1 + F_2 \cdot y_2 + \dots + F_n \cdot y_n = \sum_{i=1}^n F_i \cdot y_i. \quad (0.1)$$

Следовательно, надо сосредоточенные внешние нагрузки умножить на ординаты л.в., расположенные под этими нагрузками (со своим знаком!) и результаты сложить.

2. Влияние неподвижной равномерно распределенной нагрузки, интенсивностью q (рис.0.15).

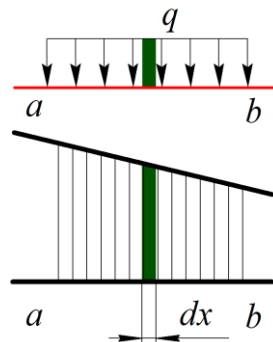


Рисунок 0.15

Распределенную нагрузку на участке л.в., отмеченной на рисунке ab , можно представить как цепочку сосредоточенных грузов qdx . Чтобы просуммировать влияние всех этих элементарных грузов qdx , нужно взять определенный интеграл в пределах от a до b

$$S = \int_a^b qydx = q \int_a^b ydx = q\omega. \quad (0.2)$$

Буквой ω обозначена площадь линии влияния под нагрузкой.

Итак, чтобы определить по л.в. усилие от равномерно распределенной нагрузки интенсивность нагрузки q нужно умножить на площадь л.в. под нагрузкой (площадь понимается алгебраически – учитываются знаки участков л.в.).

3. Влияние сосредоточенного момента (рис.0.16)

Задача сводится к загрузке сосредоточенными силами, если момент представить в виде пары сил с плечом, равным единице. В этом случае каждая сила будет равна по величине M .

Влияние момента записывается как для цепочки грузов:

$$S = M \cdot y_1 + M \cdot y_2,$$

Это выражение можно переписать так

$$S = M \frac{y_2 - y_1}{1}.$$

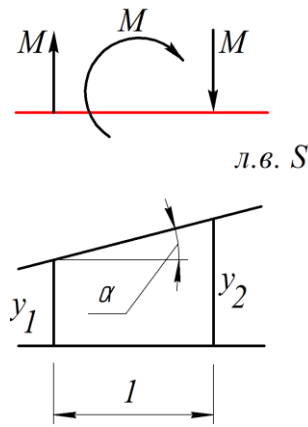


Рисунок 0.16

Из рис.0.16 видно, что второй (дробный) множитель равен $\operatorname{tg}\alpha$ – тангенсу угла наклона л.в. к оси балки в месте приложения сосредоточенного момента, т.е

$$S = M \cdot \operatorname{tg}\alpha. \quad (0.3)$$

Чтобы учесть влияние сосредоточенного момента нужно умножить его на тангенс угла наклона л.в. к оси балки в сечении, где он действует. При этом принимается следующее правило знаков: момент, действующий по часовой стрелке, считается положительным; угол α , отсчитываемый против часовой стрелки, принят положительным. На рис.0.16 угол α положительный.

Линии влияния расчетных усилий в многопролетных шарнирных балках.

Чтобы построить л.в. в многопролетной шарнирной балке, необходимо, прежде всего, построить поэтажную схему, схему взаимодействия отдельных ее элементов. Из поэтажной схемы следует, что единичная сила оказывает влияние на усилие в сечении только тогда, когда она находится на “этаже”, на котором это сечение задано, или на более высоких “этажах”.

Поэтому построение л.в. проводят в два этапа.

1. Строят л.в. на том этаже, на котором задано сечение по правилам построения л.в. для одиночной балки.

2. Учитывают влияние верхних этажей.

Построим, например, л.в. изгибающего момента для сечения $I-I$ в балке, показанной на рис 0.17, на котором изображена и поэтажная схема.

Так как сечение задано на основной балке AC , то строим л.в. момента как для однопролетной балки с консолью.

На втором этапе находятся нулевые точки л.в. на верхних “этажах”, которые и позволяют довести решение задачи до конца. При перемещении груза $P = 1$ по балке второго “этажа” CE вправо опорная реакция на опоре C будет линейно уменьшаться и, следовательно будут уменьшаться давление на нижний этаж. Когда единичная сила, займет положение над опорой на “землю” D , то она будет воспринята этой опорой, опорная реакция на опоре C будет равна нулю, давление на нижний этаж передаваться не будет и момент в сечении $I-I$ будет равен нулю. Проведя прямую линию, соединяющую конец отрезка на консоли BC и найденную нулевую точку D , и продолжая ее до конца консоли второго этажа E , получают второй участок л.в.

Поднимем груз $P = 1$ на третий “этаж”. Рассуждая аналогичным образом, устанавливаем, что при положении груза над опорой F опорная реакция на опоре E будет равна нулю и нижние “этажи” выключаются из работы., то есть M_{I-I} равен нулю. Соединим

конец отрезка л.в. на конце консоли второго “этажа” E с нулем на опоре F , закончим построение л.в. M_{I-I} . (рис 0.17 с).

Все ординаты л.в. определяются из подобия треугольников. Опорными значениями служат ординаты на том этаже, на котором задано сечение.

Изложенные правила и приемы позволяют построить и л.в. поперечной силы Q в том же сечении $I-I$. (рис 0.17 d).

Построенные л.в. позволяют найти расчетные усилия в сечении $I-I$ от любой заданной нагрузки.

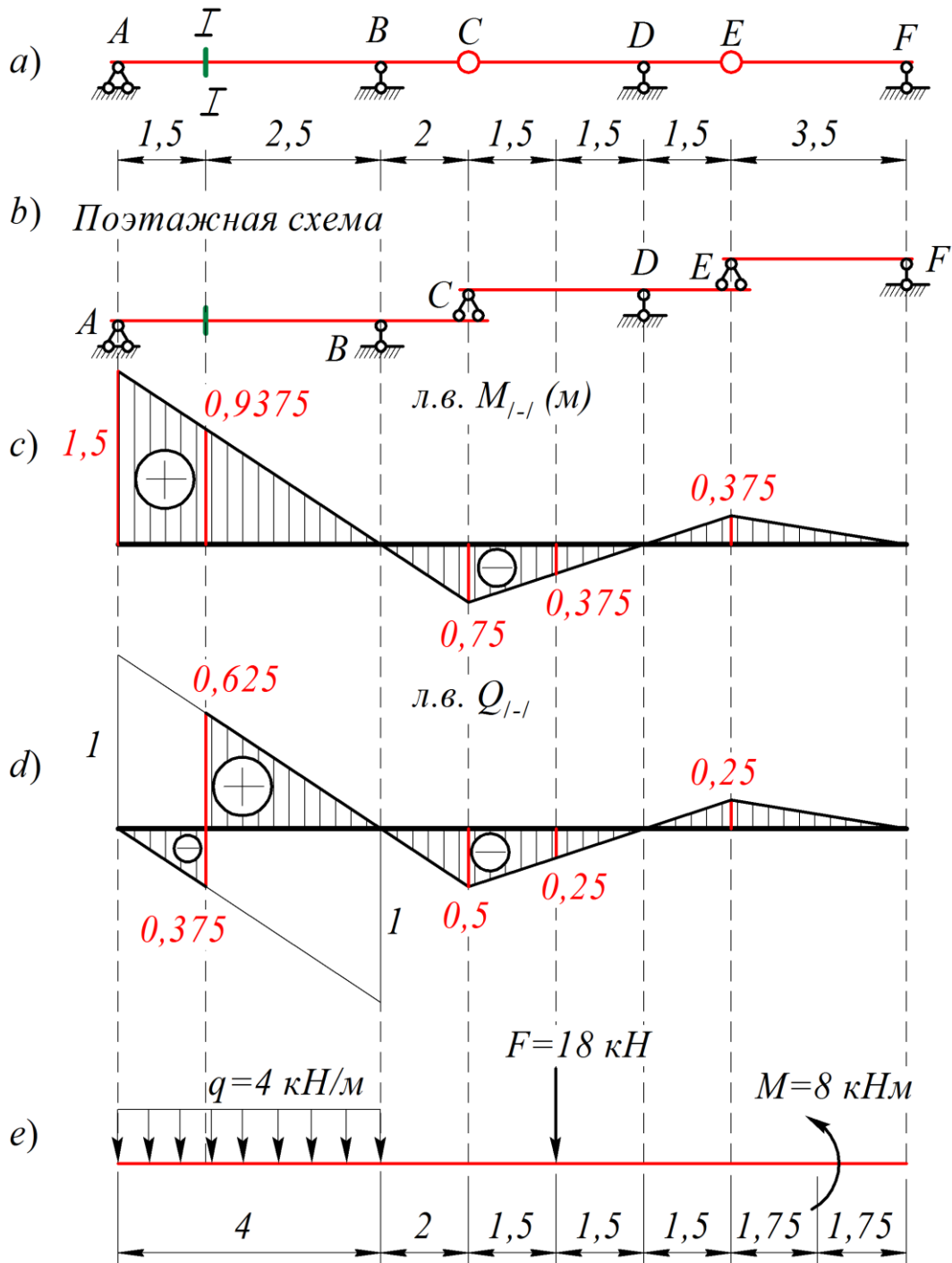


Рисунок 0.17

Найдем, например, M_{I-I} и Q_{I-I} от нагрузки, показанной на рис 0.17 е.

$$M_{I-I} = 4 \cdot \frac{0,9375 \cdot 4}{2} + 18(-0,375) + (-8) \left(-\frac{0,375}{3,5} \right) = 1,607 \text{ кНм},$$

$$Q_{I-I} = 4\left(-\frac{0,375 \cdot 1,5}{2} + \frac{0,625 \cdot 2,5}{2}\right) + 18(-0,25) + (-8)\left(-\frac{0,25}{3,5}\right) = -1,928 \text{ кН.}$$

Вопросы:

1. Какие усилия можно определить с помощью линий влияния.
2. Нахождение нулевых точек.
3. Что такое единичный груз?
4. Нахождение ординат линии влияния.

Перечень основной литературы:

1. Глотов, В.А. Строительная механика и металлические конструкции машин / В.А. Глотов, А.В. Зайцев, В.Ю. Игнатьюгин. – Москва ; Берлин : Директ-Медиа, 2015. – 95 с. : ил., табл. – Режим доступа: по подписке. – URL: <http://biblioclub.ru/index.php?page=book&id=426940>. – Библиогр. в кн. – ISBN 978-5-4475-5266-4. – DOI 10.23681/426940. – Текст : электронный.

Перечень дополнительной литературы:

Старцева, Л.В. Строительная механика в примерах и задачах / Л.В. Старцева, В.Г. Архипов, А.А. Семенов. – Москва : Издательство АСВ, 2014. – 222 с. : ил., табл., схем. – Режим доступа: по подписке. – URL: <http://biblioclub.ru/index.php?page=book&id=274344>. – Библиогр. в кн. – ISBN 978-5-93093-985-9. – Текст : электронный.

Перечень ресурсов информационно-телекоммуникационной сети «Интернет», необходимых для освоения дисциплины

1. Электронно-библиотечная система IPRbooks Договор №5168/19 от 13 мая 2019 года
2. Электронная библиотечная система «Университетская библиотека on-line» Договор №50-04/19 от 13 мая 2019 года
3. Электронно-библиотечная система Лань Договор №Э410-19 от 22 апреля 2019 г.

Перечень информационных технологий, используемых при осуществлении образовательного процесса по дисциплине, включая перечень программного обеспечения и информационных справочных систем

Информационные справочные системы:

1. www.biblioclub.ru - «Университетская библиотека онлайн»;
2. Электронно-библиотечная система IPRbooks ООО «Ай Пи Эр Медиа».

Практическое занятие 4

Тема 3. Трехшарнирные арки и рамы.

Общие сведения, Расчет трехшарнирных арок и рам, Расчет трехшарнирных арок на подвижную нагрузку,

Цель: научиться рассчитывать многопролетной шарнирной балки.

Знать: основные положения строительной механики; расчетные методы строительной механики; методы, расчета устойчивости и динамики сооружений, методики разработки расчетных схем, методики разработки статистического и кинематического анализа.

Уметь: самостоятельно осваивать отдельные теоретические положения строительной механики; применять теоретические положения к традиционным и новым техническим решениям конструкций и конструктивных систем; определять с необходимыми точностью и надежностью, прочность строительных конструкций, зданий и инженерных сооружений; определять с необходимыми точностью и надежностью жесткость строительных конструкций, зданий и инженерных сооружений; определять с необходимыми точностью и надежностью устойчивость отдельных строительных конструкций, зданий и инженерных сооружений.

Владеть: основными положениями и расчетными методами строительной механики; методами расчета устойчивости; методами расчета динамики сооружений; методами расчета строительных конструкций; способностью определять различные виды нагрузок.

Формируемые компетенции:

Код	Формулировка:
ПК-3	Способность проводить расчетное обоснование и конструирование строительных конструкций зданий и сооружений промышленного и гражданского назначения

Актуальность темы объясняется основными принципами определения внутренних факторов многопролетной балки.

Теоретическая часть:

Пример. Расчет многопролетной статически определимой балки

Для многопролетной статически определимой балки требуется (рис.0.18):

1. Проверить геометрическую неизменяемость системы;
2. Построить эпюры изгибающих моментов M и поперечных сил Q от заданной нагрузки;
3. Построить линии влияния M и Q для заданного сечения l статическим способом;
4. Загрузить эти линии влияния заданной внешней нагрузкой и сравнить полученные результаты со значениями ординат эпюр M и Q в этом же сечении в п.2.

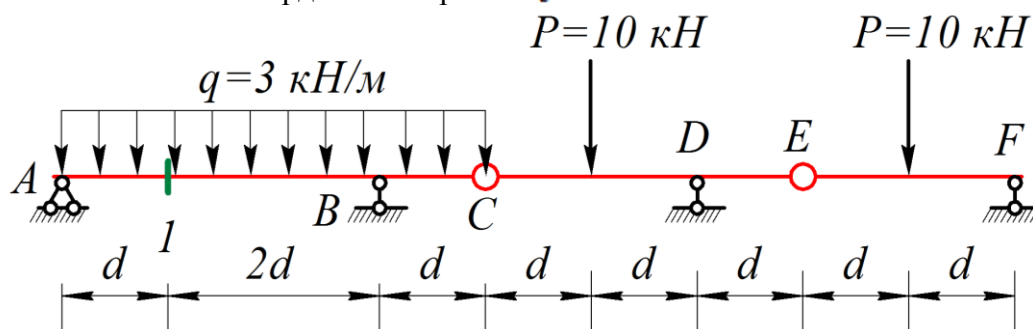


Рисунок 0.18 Исходные данные

Решение:

1. Проверка геометрической неизменяемости системы.

Размеры балки и заданная система внешних сил показаны на рис.0.18.

Многопролетная статически определимая балка (рис.0.18) состоит из трёх балок (дисков), соединенных между собой шарнирами C и E , и имеет 5 опорных стержней. Число степеней свободы рассматриваемой системы подсчитаем по формуле:

$$W = 3D - 2Ш - C_0 = 3 \cdot 3 - 2 \cdot 2 - 5 = 0.$$

Следовательно, рассматриваемая статически определимая балка имеет необходимое количество связей и является геометрически неизменяемой системой. С методической целью проведем анализ геометрической неизменяемости балки и другим способом.

Для проверки неизменяемости данной многопролетной балки начнем геометрический анализ с рассмотрения балки ABC . Она соединена с землей тремя непараллельными и не пересекающимися в одной точке опорными стержнями и, следовательно, геометрически неизменяема, и может быть названа основной.

Балка CDE , являясь дополнительной по отношению к балке ABC , прикреплена к неизменяемой системе с помощью шарнира C , кинематически эквивалентного двум связям, а к земле – с помощью одного опорного стержня D . Так как направление указанного опорного стержня не проходит через шарнир C , балка CDE является геометрически неизменяемой.

Балка EF является дополнительной и прикреплена к неизменяемой системе шарниром E , эквивалентным двум связям, а к земле – опорным стержнем F , направление которого не проходит через шарнир E , и поэтому эта балка также геометрически неизменяема.

Таким образом, данная многопролетная статически определимая балка является геометрически неизменяемой.

2. Построение эпюр изгибающих моментов M и поперечных сил Q от заданной нагрузки.

Для построения эпюр изгибающих моментов M и поперечных сил Q для многопролетной статически определимой балки необходимо отдельно построить эпюры для каждой балки (основной и дополнительных), а затем их совместить. При этом определение ординат изгибающих моментов и поперечных сил следует вначале проводить для таких дополнительных балок, опорные реакции которых не зависят от нагрузок на других балках.

По расчетной ("позтажной") схеме (рис.0.19, б) видно, что такой балкой является балка EF .

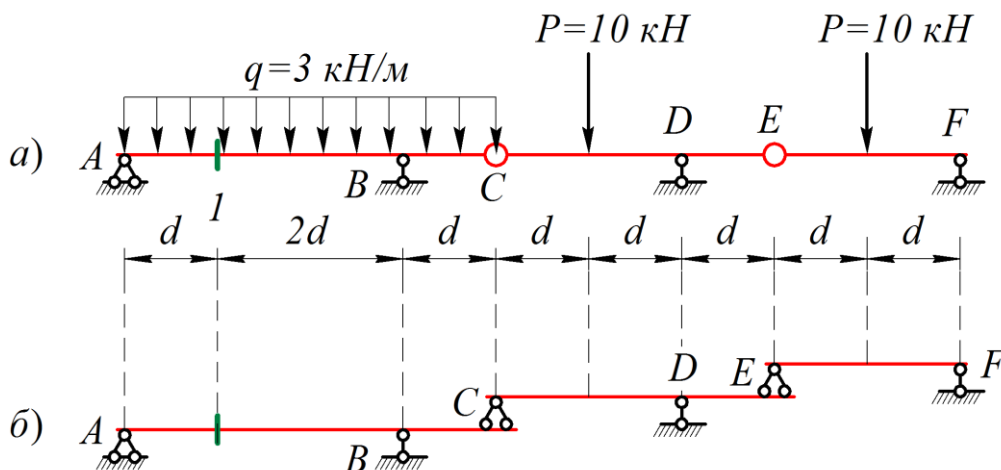


Рисунок 0.19

2.1. Построение эпюр M и Q для дополнительной балки EF .

Однопролетная балка EF имеет два участка. Так как сосредоточенная сила P приложена в середине пролета, то опорные реакции:

$$R_E = R_F = \frac{P}{2} = \frac{10}{2} = 5 \text{ кН.}$$

Максимальный изгибающий момент будет под силой и определится по формуле:

$$M = \frac{P \cdot 2d}{4} = \frac{60}{4} = 15 \text{ кН} \cdot \text{м}.$$

Поперечная сила:

на I участке $Q = R_E = 5 \text{ кН}$,

на II участке $Q = -R_F = -5 \text{ кН}$.

По полученным значениям ординат строим для балки EF эпюры изгибающих моментов M (рис.0.20, б) и поперечных сил Q (рис.0.20, в).

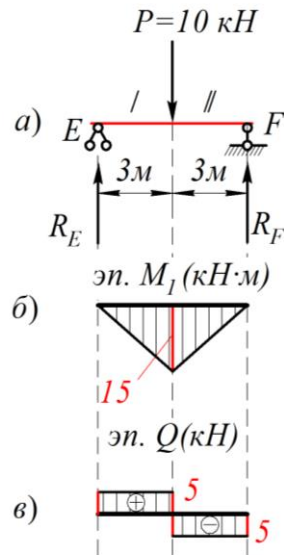


Рисунок 0.20 Однопролетная балка EF

2.2. Построение эпюр M и Q для консольной дополнительной балки CDE .

Данная однопролетная балка с консолью имеет три участка (рис.0.21). На консоли в точке E от дополнительной балки EF действует сила $\frac{P}{2} = 5 \text{ кН}$.

Опорные реакции определяем из уравнений равновесия балки:

$$\sum M_C = P \cdot d + \frac{P}{2} \cdot 3d - R_D \cdot 6 = 10 \cdot 3 + 5 \cdot 9 - R_D \cdot 6 = 0,$$

откуда

$$R_D = \frac{10 \cdot 3 + 5 \cdot 9}{6} = 12,5 \text{ кН};$$

$$\sum M_D = -P \cdot d + \frac{P}{2} \cdot d + R_C \cdot 6 = -10 \cdot 3 + 5 \cdot 3 + R_C \cdot 6 = 0,$$

откуда

$$R_C = \frac{10 \cdot 3 - 5 \cdot 3}{6} = 2,5 \text{ кН}.$$

Обязательным является проверка правильности вычисления опорных реакций.

В нашем случае

$$\sum Y = R_C + R_D - P - \frac{P}{2} = 2,5 + 12,5 - 10 - 5 = 0.$$

Следовательно, реакции определены правильно. Экстремальные значения изгибающего момента возникают в сечении:

под действующей силой P :

$$M = R_C \cdot d = 2,5 \cdot 3 = 7,5 \text{ кН} \cdot \text{м};$$

в сечении D :

$$M = -\frac{P \cdot d}{2} = -5 \cdot 3 = -15 \text{ кН} \cdot \text{м}.$$

Поперечная сила по участкам принимает значения:

на I участке: $Q = R_C = 2,5 \text{ кН};$

на II участке: $Q = R_C - P = 2,5 - 10 = -7,5 \text{ кН};$

на III участке: $Q = \frac{P}{2} = 5 \text{ кН}.$

По вычисленным ординатам строим эпюры M и Q (рис.0.21, б, в).

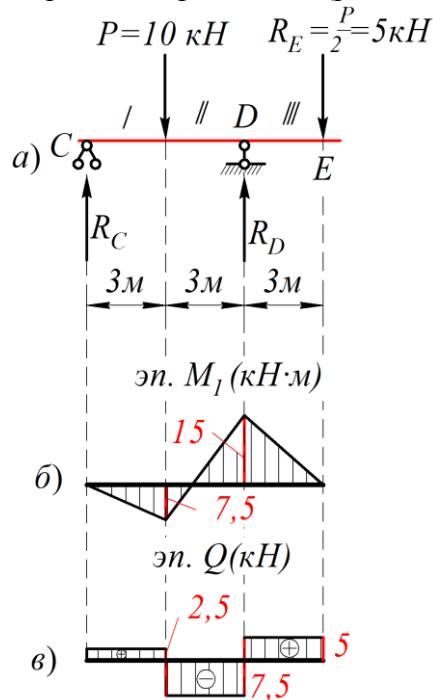


Рисунок 0.21 Дополнительная балка CDE

2.3. Построение эпюр M и Q для основной балки ABC.

Эту однопролетную балку разбиваем на три расчетных участка. Основной расчетной нагрузкой балки является равномерно распределенная нагрузка. Кроме того, на консоли в т. C действует реактивная сила $R'_C = 2,5 \text{ кН}$, возникшая от опорной реакции дополнительной балки CDE (рис.0.22, а).

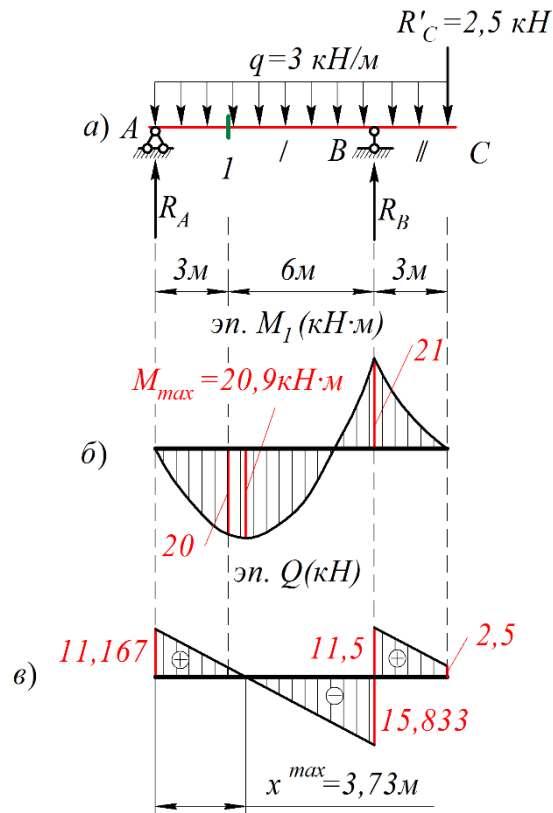


Рисунок 0.22 Основная балка ABC

Опорные реакции определяем из уравнений равновесия балки:

$$\sum M_A = R_C \cdot 12 - R_B \cdot 9 + \frac{q \cdot 12^2}{2} = 0,$$

откуда:

$$R_B = \frac{2,5 \cdot 12 + 1,5 \cdot 12^2}{9} = 27,333 \text{ кН};$$

$$\sum M_B = R_A \cdot 9 + R_C \cdot 3 - \frac{q \cdot 9^2}{2} + \frac{q \cdot 3^2}{2},$$

откуда:

$$R_A = \frac{-2,5 \cdot 3 + 3 \cdot \frac{9^2}{2} - 3 \cdot \frac{3^2}{2}}{9} = 11,167 \text{ кН}.$$

Проверим правильность вычисления опорных реакций по уравнению:

$$\sum Y = R_A + R_B - 3q - R_C = 11,167 + 27,333 - 36 - 2,5 = 0.$$

Отсюда следует, что опорные реакции определены правильно. Для определения M_{\max} в пролете балки найдем вначале значение x^{\max} , при котором $\frac{dM}{dx} = Q = 0$. Приравнявая выражение для Q на этом участке к нулю, получим:

$$R_A - qx^{\max} = 0, \text{ откуда:}$$

$$x^{\max} = \frac{R_A}{q} = \frac{11,167}{3} = 3,73 \text{ м}.$$

Подставляя найденное значение $x^{\max} = 3,73$ м в аналитическое выражение для изгибающего момента на I участке, найдем значение M_{\max} :

$$M_{\max} = R_A \cdot x^{\max} - \frac{q \cdot x^{\max 2}}{2} = 11,167 \cdot 3,73 - \frac{3 \cdot 3,73^2}{2} = 20,91 \text{ кН} \cdot \text{м}.$$

Наибольший изгибающий момент на II участке будет в сечении B. Написав аналитическое выражение для M_B и подставив значение параметров, найдем:

$$M_B = -\frac{q \cdot d^2}{2} - R_C \cdot d = -\frac{3 \cdot 3^2}{2} - 2,5 \cdot 3 = -21 \text{ кН} \cdot \text{м}.$$

Определим значение поперечной силы в характерных сечениях.

В опорном сечении A: $Q_A = R_A = 11,167 \text{ кН}.$

Левее опоры B: $Q_B^{\text{слева}} = R_A - q \cdot 9 = 11,167 - 3 \cdot 9 = -15,833 \text{ кН}.$

Правее опоры B: $Q_B^{\text{справа}} = R_B - Q_B^{\text{слева}} = 27,333 - 15,833 = 11,5 \text{ кН}.$

По полученным значениям M и Q в характерных сечениях участков строим эпюры. При этом необходимо иметь в виду, что ординаты эпюры M откладываем со стороны «растянутых волокон», а эпюры Q - положительные ординаты откладываем вверх, а отрицательные - вниз.

Совместив эпюры M и Q всех трех балок, получим эпюры M и Q для многопролетной шарнирной балки (рис.0.23, в, з).

2.4. Определение изгибающего момента M и поперечной силы Q в сечении 1.

$$M_1 = R_A \cdot 3 - \frac{q \cdot 3^2}{2} = 11,167 \cdot 3 - \frac{3 \cdot 3^2}{2} = 20 \text{ кН} \cdot \text{м};$$

$$Q_1 = R_A - q \cdot 3 = 11,167 - 3 \cdot 3 = 2,167 \text{ кН}.$$

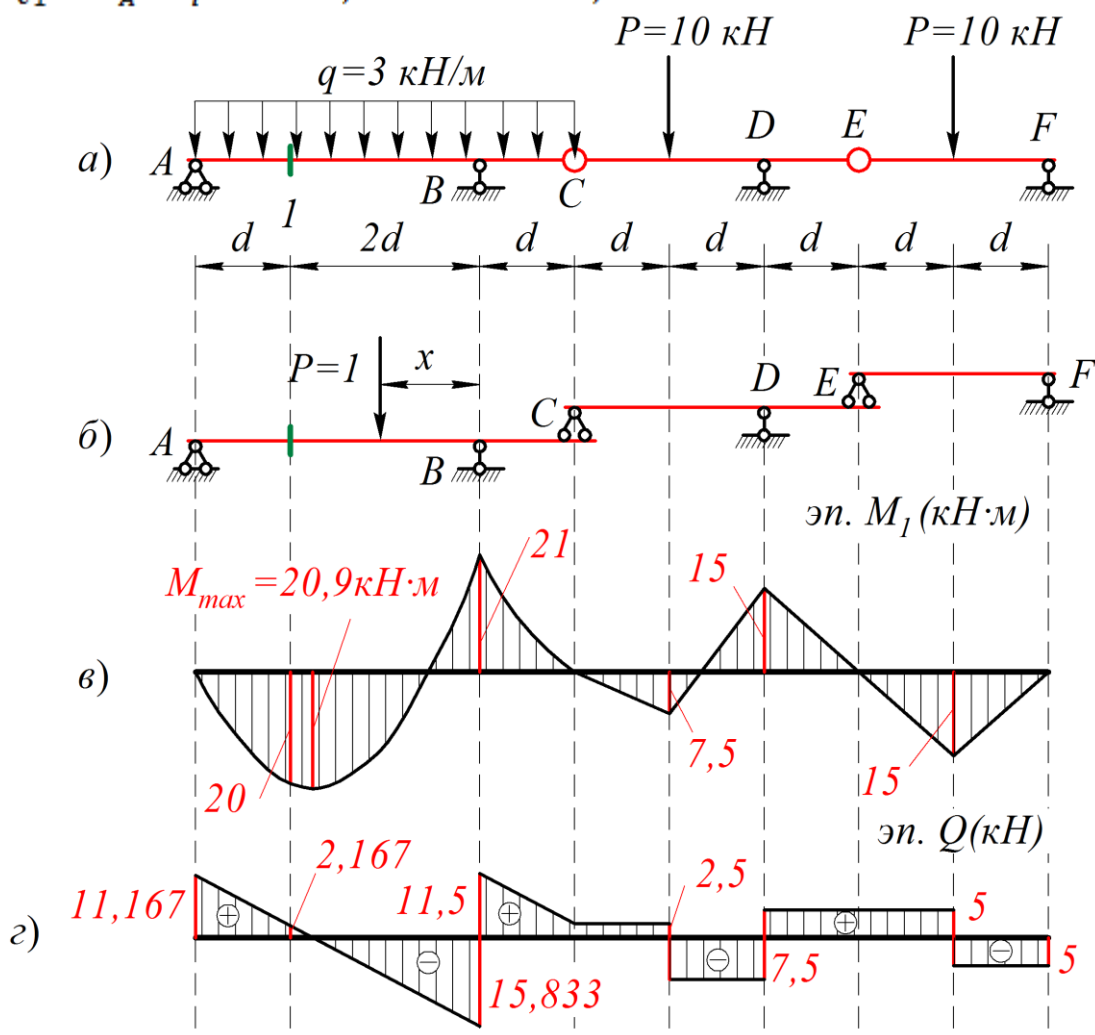


Рисунок 0.23

3. Построение линий влияния R_A и R_B .

Линия влияния опорной реакции R_A

При расположении груза $P = 1$ в т. A нагрузка полностью воспринимается этой опорой и $R_A = P = 1$.

При расположении груза $P = 1$ в т. B нагрузка полностью воспринимается этой опорой и $R_A = 0$.

При расположении груза $P = 1$ в т. C

$$\sum M_B = P \cdot d + R_A \cdot 3d = 0;$$

$$R_A = -\frac{P \cdot d}{3d} = -\frac{1 \cdot 3}{3 \cdot 3} = -0,33.$$

Далее линию влияния распространяем на дополнительные балки CE и EF с учетом узловой передачи нагрузок. При положении груза $P = 1$ над опорами балок внутренние усилия в т. A равно нулю (рис. 0.24 *b*).

Линия влияния опорной реакции R_B .

При расположении груза $P = 1$ в т. B нагрузка полностью воспринимается этой опорой и $R_B = P = 1$.

При расположении груза $P = 1$ в т. A нагрузка полностью воспринимается этой опорой и $R_B = 0$. При расположении груза $P = 1$ в т. C $\sum M_A = P \cdot 4d - R_B \cdot 3d = 0$;

$$R_B = \frac{P \cdot 4d}{3d} = \frac{1 \cdot 4 \cdot 3}{3 \cdot 3} = 1,33.$$

Далее линию влияния распространяем на дополнительные балки CE и EF аналогично линии влияния опорной реакции R_A (рис. 0.24 *c*).

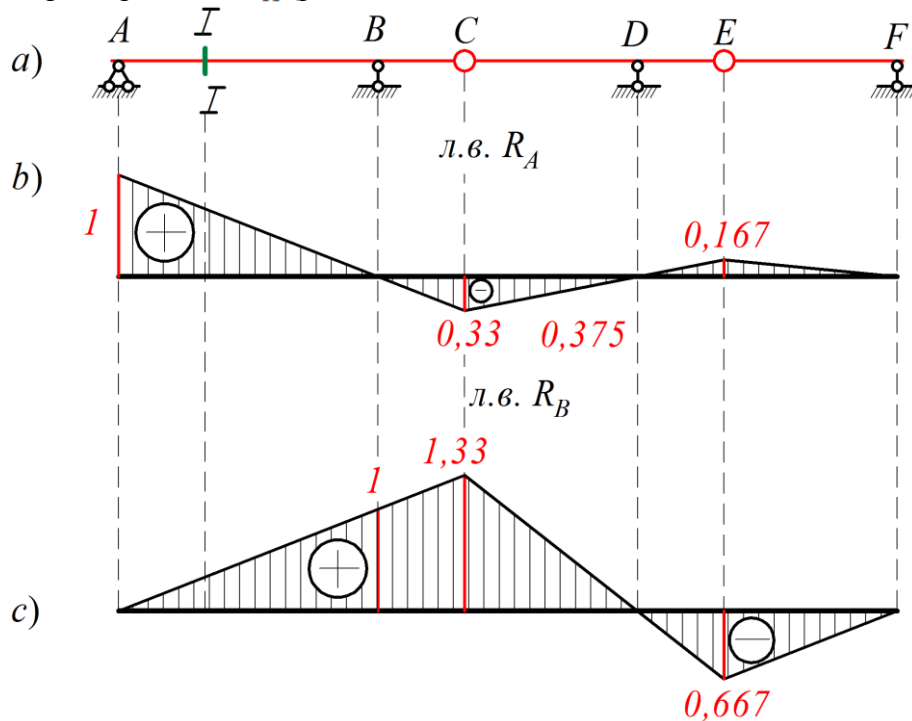


Рисунок 0.24 Линии влияния R_A и R_B .

4. Построение линий влияния M и Q для сечения I .

Построение линий влияния внутренних силовых факторов M и Q выполним статическим способом в следующем порядке:

- устанавливаем взаимодействие основной и дополнительных балок по “поэтажной” схеме (рис.0.19, б);
- строим линии влияния внутренних усилий для однопролетной балки, в которой находится рассматриваемое сечение;
- полученную линию влияния распространяем на всю длину многопролетной балки с учетом узловой передачи нагрузок. При этом следует иметь в виду, что при положении груза $P = 1$ над опорами балок внутренние усилия во всех сечениях равны нулю;
- определяем из подобия треугольников значения ординат.

Характерные из них указываем на линиях влияния, причем положительные ординаты откладываем вверх. Характерными точками линий влияния являются точки перелома под шарнирами.

Построим линии влияния M_1 и Q_1 в сечении I (рис.0.25, д, е). Сечение I находится в основной однопролетной балке с консолью. Поэтому для нее линии влияния строятся, как для однопролетной балки с консолью. При их построении необходимо рассмотреть положение груза $P = 1$ правее и левее сечения I .

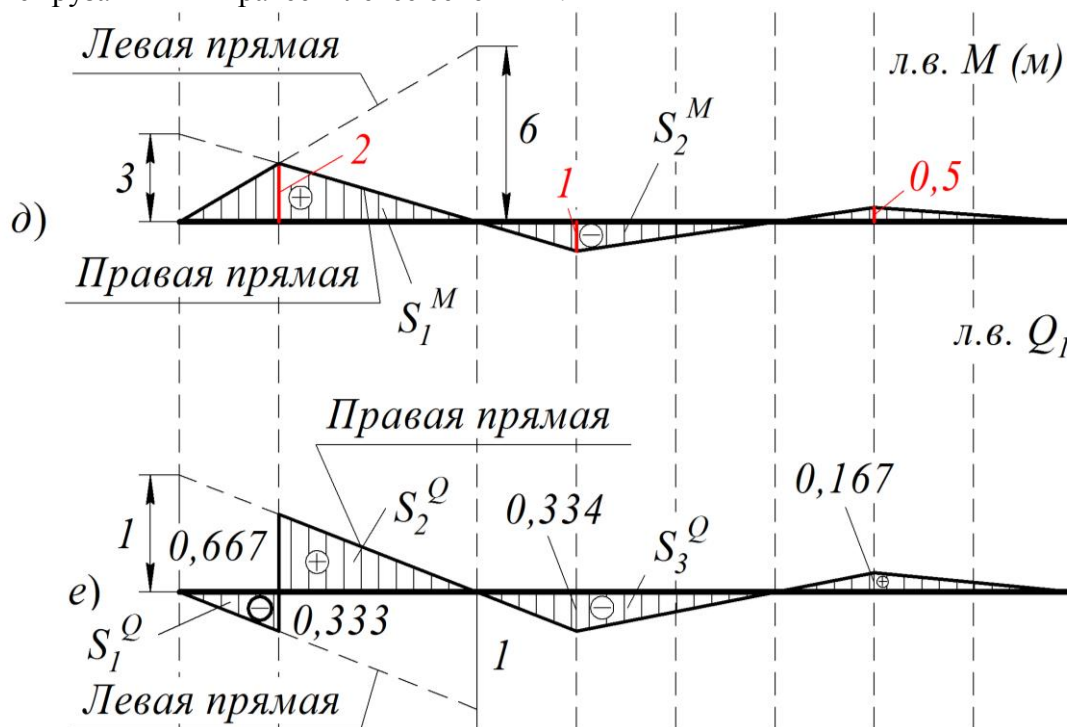


Рисунок 0.25

Левая и правая прямые линии влияния момента пересекаются под сечением I , а линии влияния поперечной силы в этом случае имеют скачок на величину, равную единице.

Ордината изгибающего момента под сечением определяется по формуле

$P \frac{ab}{l} = 1 \cdot \frac{3 \cdot 6}{9} = 2 \text{ м}$, где $a = 3 \text{ м}$ и $b = 6 \text{ м}$ - расстояния от сечения I до опор A и B соответственно; $l = 9 \text{ м}$ - пролет балки.

Далее линии влияния M_1 и Q_1 распространяются на правую панель, т.е. правую прямую следует продлить до конца консоли. Влияние дополнительных балок учитываем по правилу узловой передачи нагрузок следующим образом.

Так как ордината линии влияния в сечении I равна нулю, когда груз расположен над опорами D и F , то с конца консоли балки ABC проводим прямую, проходящую через нуль в сечении D и продолжаем до конца консоли балки CDE , откуда проводим прямую, проходящую через нуль в сечении F .

5. Определение M_1 и Q_1 от заданной внешней нагрузки с помощью построенных линий влияния.

Для вычисления изгибающего момента и поперечной силы по линиям влияния от нагрузки q ее интенсивность умножаем на алгебраическую сумму площадей S соответствующих участков линии влияния. От сосредоточенных сил величину моментов и поперечных сил вычисляем как алгебраическую сумму произведений P_i на величину ординаты y_i , взятых на линиях влияния под точками приложения грузов.

Так как в данной задаче многопролетная статически определимая балка загружена равномерно распределенной нагрузкой q и сосредоточенными силами, то изгибающий момент в сечении I определяем, пользуясь линией влияния (рис.0.25, д), по формуле:

$$M_1 = \sum_k S_i^M \cdot q_k + \sum_i P_i \cdot y_i$$

где

$$\sum_k S_i^M = S_1^M - S_2^M = \frac{2 \cdot 9}{2} - \frac{1 \cdot 3}{2} = 7,5 \text{ м}^2;$$

$$\sum_k S_i^M \cdot q = 7,5 \cdot 3 = 22,5 \text{ кН} \cdot \text{м};$$

$$\sum_i P_i \cdot y_i = -10 \cdot 0,5 + 10 \cdot 0,25 = -2,5 \text{ кН} \cdot \text{м}.$$

Тогда $M_1 = 22,5 - 2,5 = 20 \text{ кН} \cdot \text{м}$. Полученное значение изгибающего момента в сечении I соответствует определенному аналитически.

Определим значение поперечной силы в сечении I по линии влияния Q_1 (рис.0.25, е), пользуясь формулой:

$$Q_1 = \sum_k S_i^Q \cdot q_k + \sum_i P_i \cdot y_i$$

где

$$\sum_k S_i^Q = -S_1^Q + S_2^Q - S_3^Q = -\frac{0,333 \cdot 3}{2} + \frac{0,667 \cdot 6}{2} - \frac{0,334 \cdot 3}{2} = 1 \text{ м};$$

$$\sum_k S_i^Q \cdot q = 1 \cdot 3 = 3 \text{ кН} \cdot \text{м};$$

$$\sum_i P_i \cdot y_i = 10 \cdot (-0,167) + 10 \cdot 0,0835 = -0,835 \text{ кН} \cdot \text{м}.$$

Тогда $Q_1 = 3 - 0,835 = 2,165 \text{ кН}$.

Полученные значения Q_1 вычисленные аналитически и с применением линий влияния практически совпали: разница составляет всего 0,09%.

Вопросы:

1. Понятие линии влияния.
2. Построение линии влияния опор на примере балки.
3. Построение линии влияния M .
4. Построение линии влияния Q .
5. Отличия линии влияния от эпюр.

Перечень основной литературы:

1. Глотов, В.А. Строительная механика и металлические конструкции машин / В.А. Глотов, А.В. Зайцев, В.Ю. Игнатьев. – Москва ; Берлин : Директ-Медиа, 2015. – 95 с. :

ил., табл. – Режим доступа: по подписке. – URL: <http://biblioclub.ru/index.php?page=book&id=426940>. – Библиогр. в кн. – ISBN 978-5-4475-5266-4. – DOI 10.23681/426940. – Текст : электронный.

Перечень дополнительной литературы:

Старцева, Л.В. Строительная механика в примерах и задачах / Л.В. Старцева, В.Г. Архипов, А.А. Семенов. – Москва : Издательство АСВ, 2014. – 222 с. : ил., табл., схем. – Режим доступа: по подписке. – URL: <http://biblioclub.ru/index.php?page=book&id=274344>. – Библиогр. в кн. – ISBN 978-5-93093-985-9. – Текст : электронный.

Перечень ресурсов информационно-телекоммуникационной сети «Интернет», необходимых для освоения дисциплины

1. Электронно-библиотечная система IPRbooks Договор №5168/19 от 13 мая 2019 года
2. Электронная библиотечная система «Университетская библиотека on-line» Договор №50-04/19 от 13 мая 2019 года
3. Электронно-библиотечная система Лань Договор №Э410-19 от 22 апреля 2019 г.

Перечень информационных технологий, используемых при осуществлении образовательного процесса по дисциплине, включая перечень программного обеспечения и информационных справочных систем

Информационные справочные системы:

1. www.biblioclub.ru - «Университетская библиотека онлайн»;
2. Электронно-библиотечная система IPRbooks ООО «Ай Пи Эр Медиа».

Практическое занятие 5

Тема 4. Плоские статически определимые фермы.

Классификация ферм, Аналитические методы расчета ферм.

Цель: научиться определять линии влияния в простых балках

Знать: основные положения строительной механики; расчетные методы строительной механики; методы, расчета устойчивости и динамики сооружений, методики разработки расчетных схем, методики разработки статистического и кинематического анализа.

Уметь: самостоятельно осваивать отдельные теоретические положения строительной механики; применять теоретические положения к традиционным и новым техническим решениям конструкций и конструктивных систем; определять с необходимыми точностью и надежностью, прочность строительных конструкций, зданий и инженерных сооружений; определять с необходимыми точностью и надежностью жесткость строительных конструкций, зданий и инженерных сооружений; определять с необходимыми точностью и надежностью устойчивость отдельных строительных конструкций, зданий и инженерных сооружений.

Владеть: основными положениями и расчетными методами строительной механики; методами расчета устойчивости; методами расчета динамики сооружений; методами расчета строительных конструкций; способностью определять различные виды нагрузок.

Формируемые компетенции:

Код	Формулировка:
ПК-3	Способность проводить расчетное обоснование и конструирование строительных конструкций зданий и сооружений промышленного и гражданского назначения

Актуальность темы объясняется основными принципами определения внутренних факторов ферм.

Теоретическая часть:

Подвижной нагрузкой называется вертикальная нагрузка, которая может перемещаться в пределах сооружения. Подобная нагрузка создается, например, движущимся по мосту транспортом или перемещающимися по подкрановым путям мостовыми кранами. При этом усилия, возникающие в сооружении, будут зависеть от положения нагрузки. Будем считать, что нагрузка перемещается по сооружению с небольшими ускорениями, поэтому динамическими эффектами, возникающими при этом, можно пренебречь.

Задача расчета сооружений на подвижную нагрузку состоит в определении внутренних усилий в ее сечениях при любом ее положении. В частности, важно найти *невыгоднейшее* или *опасное положение нагрузки*, т. е. такое положение, при котором усилие в данном элементе конструкции достигает максимального по модулю значения. По усилиям, возникающим при опасном положении нагрузки, и выполняется подбор сечения стержней в системе.

Поскольку фермы часто используются в пролетных строениях мостов, в качестве несущих конструкций эскалаторов в метро, как стрелы подъемных кранов, то их часто приходится рассчитывать на действие подвижной нагрузки.

Расчет стержневых систем на подвижную нагрузку выполняется при помощи линий влияния. *Линией влияния* (л. в.) называется график, показывающий закон изменения какого-либо фактора в одном заданном сечении сооружения при движении безразмерного груза $P = 1$ по всей системе.

Линии влияния в простых балках.

Рассмотрим простую балку на двух опорах, перекрывающую пролет l (рисунок 1.18, а). Построим линии влияния опорных реакций V_A , V_B и изгибающего момента M_C в сечении в центре балки.

Пусть единичная подвижная сила $P = 1$ приложена на расстоянии z от левой опоры. Она вызовет в опорах A и B вертикальные реакции. Определим их из уравнений статики:

$$\sum M_B = 0, V_A \cdot l - P(l - z) = 0;$$

$$\sum M_A = 0, -V_B \cdot l + P \cdot z = 0,$$

отсюда

$$V_A = \frac{l - z}{l}; V_B = \frac{z}{l}.$$

Строим линии влияния балочных опорных реакций V_A и V_B (рисунок 1.18, б, в). Положительные ординаты откладываем вверх.

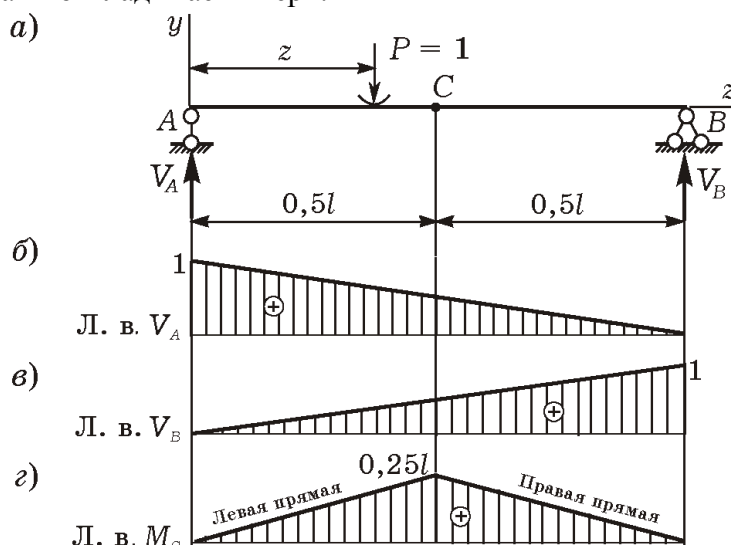


Рисунок 1.18

При перемещении груза от левой опоры к правой величина опорной реакции V_A уменьшается от единицы до нуля по линейному закону.

Для построения линии влияния изгибающего момента M_C необходимо рассмотреть два случая, когда груз находится левее и правее рассматриваемого сечения C . Результаты удобнее вести в табличной форме (таблица 1.1).

Изгибающий момент в середине пролета балки равен нулю при нахождении груза на опорах (рисунок 1.18, з) и достигает максимального значения, когда положение единичной силы совпадает с рассматриваемым сечением (при $z = 0,5 \cdot l$; $M_C = 0,25 \cdot l$).

Существует разница между эпюрой и линией влияния. При построении эпюры, определяются внутренние усилия в различных сечениях балки при неподвижной нагрузке, а при построении линии влияния определяется усилие в каком-то одном сечении при разных положениях единичной силы, действующей на систему.

Таблица 1

Груз $P = 1$ левее т.С ($z \leq l/2$)	Груз $P = 1$ правее т.С ($z \geq l/2$)
$M_C^{\text{прав}} = 0; -M_C + V_B \cdot 0,5 \cdot l = 0;$ $M_C = V_B \cdot 0,5 \cdot l = 0,5l$ (уравнение левой прямой)	$M_C^{\text{лев}} = 0; M_C - V_A \cdot 0,5 \cdot l = 0;$ $M_C = V_A \cdot 0,5 \cdot l = 0,5(l - z)$ (уравнение правой прямой)
$M_C _{z=0} = 0; M_C _{z=0,5l} = 0,25l.$	$M_C _{z=0,5l} = 0,25l; M_C _{z=l} = 0.$

Линии влияния при узловой передаче нагрузки.

В фермах нагрузка обычно передается на узлы посредством вспомогательных конструкций, например через настил и систему продольных и поперечных балок (рисунок 1.19).

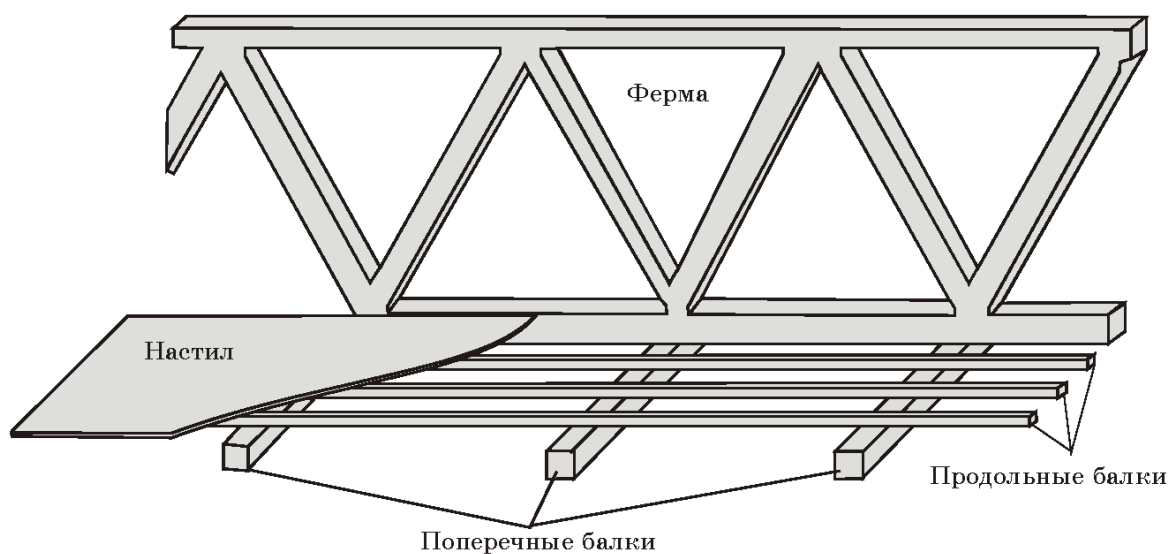


Рисунок 1.19

Пояс, по которому передвигается подвижная нагрузка, называется *грузовым*.

Для построения линий влияния в стержнях ферм применяют те же приемы, что и при определении усилий в них от действия неподвижной нагрузки (способ сечений, способ вырезания узлов). Необходимо только ввести координату единичной силы на грузовом поясе и проанализировать зависимость величины усилия в стержне от положения груза.

Линии влияния усилий в панелях верхнего и нижнего поясов фермы строятся, как правило, с помощью уравнений равновесия моментов. На протяжении рассеченной панели, по которой движется груз, проводится передаточная прямая, соединяющая проекции узлов фермы на линии влияния.

При построении линий влияния следует различать два вида сечений: *междуопорное* и *консольное*. Междуопорное сечение разделяет ферму на две части, в каждой из которых находится одна из опор. Консольное сечение также делит ферму на две части, причем одна из них свободна от опорных реакций. Способ построения линии влияния зависит от вида сечения.

Порядок построения линий влияния продольных сил в стержнях **междуопорной** части:

- 1) строят линии влияния опорных реакций;
- 2) проводят сечение не более чем через три стержня, в том числе и рассматриваемый;
- 3) составляют уравнения $\sum Y = 0$ или $\sum M = 0$ правой части фермы, когда груз $P = 1$ слева от сечения, и левой части, когда груз справа от сечения. При этом в уравнение должны входить только искомая продольная сила и одна из опорных реакций;
- 4) под узлами рассеченного стержня грузового пояса строят передаточную прямую, слева от передаточной прямой проводят левую прямую, справа - правую.

Порядок построения линий влияния продольных сил в стержнях **консоли**:

- 1) проводят сечение не более чем через три стержня, в том числе и рассматриваемый;
- 2) составляют уравнения $\sum Y = 0$ или $\sum M = 0$, когда груз $P = 1$ слева и справа от сечения, всегда рассматривая равновесие отсеченной консоли. Если используют уравнение моментов, то координату z груза отсчитывают от моментной точки;
- 3) под узлами рассеченного стержня грузового пояса строят передаточную прямую, слева от передаточной прямой проводят левую прямую, справа - правую.

В качестве примера рассмотрим построение линий влияния опорных реакций и усилий в стержнях 1-2, 3-4 и 3-2 для фермы, изображенной на рисунке 1.20, а. Опорные реакции в балочной ферме совпадают с опорными реакциями соответствующей простой балки. Значит, и линии влияния опорных реакций в ферме будут такие же, как в балке. На рисунке 1.20, б показаны линии влияния V_A и V_B .

Рассечем ферму сечением $I-I$ и поочередно рассмотрим равновесие ее левой и правой частей (рисунок 1.21).

Усилие в стержне 1-2 определяем из уравнения моментов относительно узла 3, где пересекаются оси двух других стержней. Продольную силу в стержне 3-4 получим, составляя уравнения равновесия моментов относительно точки 2. Проецируя силы на вертикальную ось y , получим продольное усилие в стержне 3-2. Все усилия выражаются через реакции опор, и линии влияния будут подобны линиям влияния соответствующих опорных реакций. Результаты сведем в таблицу 1.2.

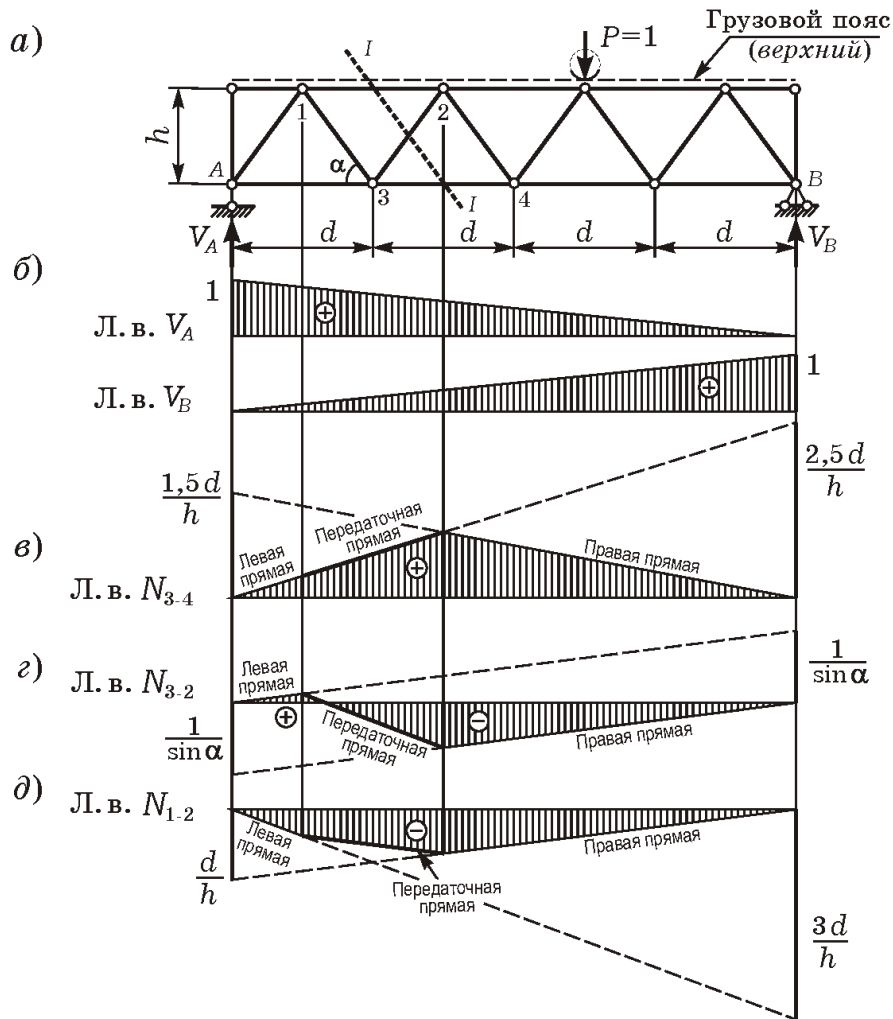


Рисунок 1.20

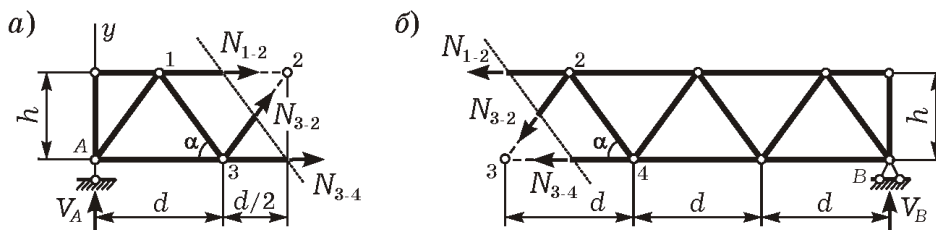


Рисунок 1.21

В общем случае, чтобы построить линии влияния, необходимо учитывать расположение грузового пояса, т. е. пояса, по которому перемещается подвижная нагрузка.

Таблица 2

Груз $P = 1$ левее сечения $I-I$	Груз $P = 1$ правее сечения $I-I$
$\sum M_2^{\text{прав}} = 0; V_B \cdot 2,5d - N_{3-4}h = 0;$ $N_{3-4} = \frac{2,5d}{h} V_B$ (уравнение левой прямой)	$\sum M_2^{\text{лев}} = 0; -V_A \cdot 1,5d + N_{3-4}h = 0;$ $N_{3-4} = \frac{1,5d}{h} V_A$ (уравнение правой прямой)
$\sum Y^{\text{прав}} = 0; V_B - N_{2-3} \sin \alpha = 0;$ $N_{2-3} = \frac{1}{\sin \alpha} V_B$ (уравнение левой прямой)	$\sum Y^{\text{лев}} = 0; V_A + N_{2-3} \sin \alpha = 0;$ $N_{2-3} = -\frac{1}{\sin \alpha} V_A$ (уравнение правой прямой)
$\sum M_3^{\text{прав}} = 0; V_B \cdot 3d + N_{1-2}h = 0;$ $N_{1-2} = -\frac{3d}{h} V_B$ (уравнение левой прямой)	$\sum M_3^{\text{лев}} = 0; -V_A \cdot d - N_{1-2}h = 0;$ $N_{1-2} = -\frac{d}{h} V_A$ (уравнение правой прямой)

Предположим, что грузовым является верхний пояс. Рассмотрим построение линии влияния. Для этого, согласно таблице 1.2, отложим над левой опорой величину $\frac{1,5d}{h}$ и построим скорректированную линию влияния опорной реакции V_A (штриховая линия на рисунке 1.20, в). Над правой опорой вверх отложим отрезок $\frac{2,5d}{h}$ и построим левую ветвь линии влияния N_{3-4} .

Проецируем узлы 1 и 2 на линии влияния и полученные точки соединяем прямой линией. Таким образом, линия влияния усилия N_{3-4} состоит из 3 участков: левее точки 1 справедливы уравнения для левой прямой, правее точки 2 справедливы уравнения для правой прямой, в пределах рассеченной грузовой панели 1-2 располагается передаточная прямая.

Аналогично строятся линии влияния усилий N_{3-2} и N_{1-2} (рисунок 1.20, з, д).

Рассмотрим движение нагрузки $P = 1$ по нижнему поясу (рисунок 1.22, а). Линии влияния опорных реакций будут такими же, как на рисунке 1.20, б, т. к. они не зависят от того, какой пояс грузовой.

Уравнение левой прямой справедливо левее точки 3, а уравнение правой прямой - правее точки 4. Проецируем эти узлы на линии влияния и соединяем полученные точки между собой передаточной прямой. Линии влияния для усилий в стержнях показаны на рисунке 1.22, в, з, д.

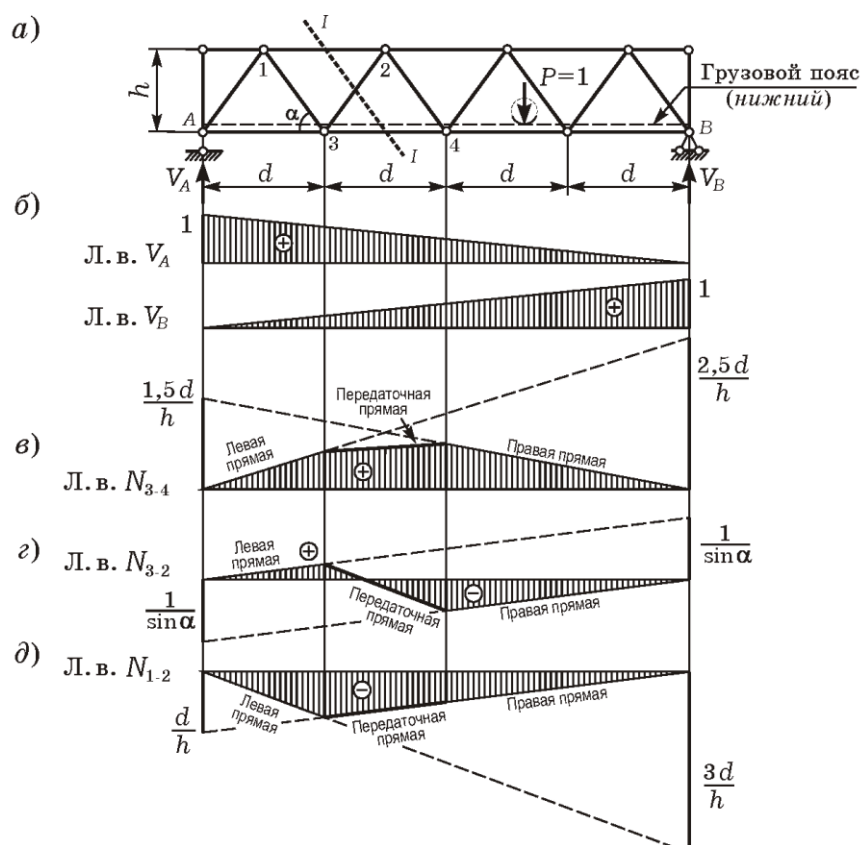


Рисунок 1.22

Вопросы:

1. Определение ферм.
2. Виды Ферм.
3. Построение линии влияния M .
4. Построение линии влияния Q .
5. Построение линии влияния опор.

Перечень основной литературы:

1. Глотов, В.А. Строительная механика и металлические конструкции машин / В.А. Глотов, А.В. Зайцев, В.Ю. Игнатьюгин. – Москва ; Берлин : Директ-Медиа, 2015. – 95 с. : ил., табл. – Режим доступа: по подписке. – URL: <http://biblioclub.ru/index.php?page=book&id=426940>. – Библиогр. в кн. – ISBN 978-5-4475-5266-4. – DOI 10.23681/426940. – Текст : электронный.

Перечень дополнительной литературы:

Старцева, Л.В. Строительная механика в примерах и задачах / Л.В. Старцева, В.Г. Архипов, А.А. Семенов. – Москва : Издательство АСВ, 2014. – 222 с. : ил., табл., схем. – Режим доступа: по подписке. – URL: <http://biblioclub.ru/index.php?page=book&id=274344>. – Библиогр. в кн. – ISBN 978-5-93093-985-9. – Текст : электронный.

Перечень ресурсов информационно-телекоммуникационной сети «Интернет», необходимых для освоения дисциплины

1. Электронно-библиотечная система IPRbooks Договор №5168/19 от 13 мая 2019 года

2. Электронная библиотечная система «Университетская библиотека on-line» Договор №50-04/19 от 13 мая 2019 года
3. Электронно-библиотечная система Лань Договор №Э410-19 от 22 апреля 2019 г.

Перечень информационных технологий, используемых при осуществлении образовательного процесса по дисциплине, включая перечень программного обеспечения и информационных справочных систем

Информационные справочные системы:

1. www.biblioclub.ru - «Университетская библиотека онлайн»;
2. Электронно-библиотечная система IPRbooks ООО «Ай Пи Эр Медиа».

Практическое занятие 6

Тема 4. Плоские статически определимые фермы.

Метод двух или нескольких сечений, Метод замкнутых сечений, Метод замены стержней.

Цель: научиться рассчитывать фермы на подвижную нагрузку

Знать: основные положения строительной механики; расчетные методы строительной механики; методы, расчета устойчивости и динамики сооружений, методики разработки расчетных схем, методики разработки статистического и кинематического анализа.

Уметь: самостоятельно осваивать отдельные теоретические положения строительной механики; применять теоретические положения к традиционным и новым техническим решениям конструкций и конструктивных систем; определять с необходимыми точностью и надежностью, прочность строительных конструкций, зданий и инженерных сооружений; определять с необходимыми точностью и надежностью жесткость строительных конструкций, зданий и инженерных сооружений; определять с необходимыми точностью и надежностью устойчивость отдельных строительных конструкций, зданий и инженерных сооружений.

Владеть: основными положениями и расчетными методами строительной механики; методами расчета устойчивости; методами расчета динамики сооружений; методами расчета строительных конструкций; способностью определять различные виды нагрузок.

Формируемые компетенции:

Код	Формулировка:
ПК-3	Способность проводить расчетное обоснование и конструирование строительных конструкций зданий и сооружений промышленного и гражданского назначения

Актуальность темы объясняется основными принципами определения внутренних факторов ферм.

Теоретическая часть:

Определение усилий по линиям влияния

С помощью линий влияния можно определить усилия в стержнях фермы при действии неподвижной нагрузки.

Загружение сосредоточенными силами.

Пусть по грузовому поясу движется груз весом P . Тогда усилие в стержне

$$N = Py,$$

где y – ордината линии влияния под точкой приложения силы P .

Действительно, y – усилие, возникающее в стержне от действия приложенной в данной точке единичной силы. В силу линейности задачи, при увеличении нагрузки в P раз, усилие в стержне тоже возрастет во столько же раз.

Если грузовой пояс фермы загружен несколькими сосредоточенными силами (рисунок 1.23), то на основании принципа суперпозиции усилие в стержне будет определяться по формуле

$$N = P_1y_1 + P_2y_2 + \dots + P_ny_n = \sum_{i=1}^n P_iy_i$$

где y_i – ордината линии влияния под силой P_i , (см. рисунок 1.23), взятая со своим знаком. При этом для нагрузок, направленных вниз, произведение берется со знаком, совпадающим со знаком ординаты линии влияния.

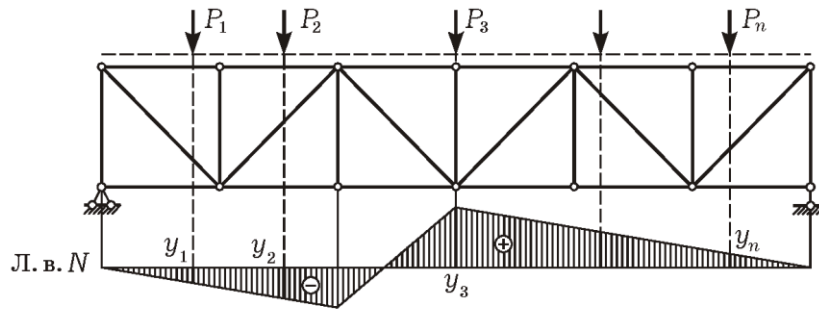


Рисунок 1.23

Загрузка распределенной нагрузкой.

Пусть на участке длиной L грузового пояса действует равномерно распределенная нагрузка интенсивностью q .

Во избежание недоразумений подчеркнем, что здесь, как ранее, так и далее, считается, что нагрузка приложена к вспомогательным конструкциям, а с них - передается на узлы фермы. В этом случае усилие в стержне фермы определяется по формуле

$$N = q\omega,$$

где ω – площадь, ограниченная линией влияния под зоной действия нагрузки q .

Действительно, выделим в зоне действия нагрузки q участок бесконечно малой длины dz (рисунок 1.24). Элементарная равнодействующая сила, действующая на ферму, с этого участка составляет

$$dF = q \cdot dz,$$

а усилие, возникающее от ее действия в стержне,

$$dN = dF \cdot y(z) = q \cdot dz \cdot y(z).$$

Для того чтобы найти усилие в стержне от действия всей нагрузки, необходимо проинтегрировать dN по длине:

$$N = \int_L dN = \int_L qy(z)dz = q \int_L y(z)dz = q\omega.$$

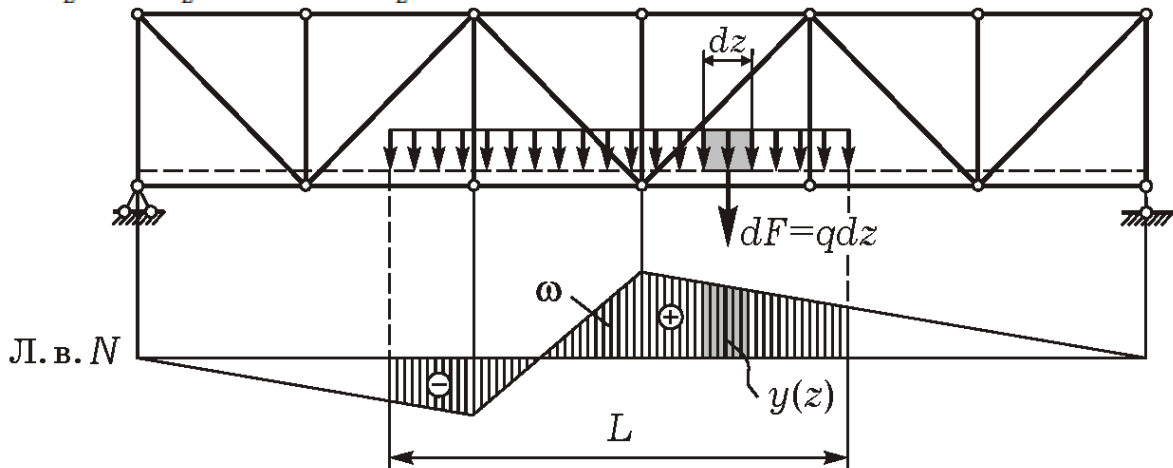


Рисунок 1.24

Площадь необходимо определять с учетом знака, т. е. часть площади ω снизу от горизонтальной оси берется со знаком минус.

Примеры расчетов ферм на подвижную нагрузку

ПРИМЕР 1. Для фермы, показанной на рисунке 2.10, требуется построить линии влияния опорных реакций и продольных сил в стержнях 2-3, 2-8, 7-8, 3-8, 8-9. Груз движется по верхнему поясу.

Линии влияния опорных реакций в ферме будут такими же, как в балке (рисунок 2.10, б).

Рассечем ферму сечением $I-I$ и поочередно рассмотрим равновесие ее левой и правой частей (таблица 2.1).

Усилие в стержне 3-2 определяем из уравнения моментов относительно узла 8, где пересекаются оси двух других стержней. Продольную силу в стержне 8-7 получим, составляя уравнения равновесия моментов относительно точки 2. Спроецировав силы на вертикальную ось y , определим продольное усилие в стержне 8-2.

Все усилии выражаются через реакции опор, и линии влияния соответствующих ветвей (правой и левой прямых) будут подобны линиям влияния соответствующих опорных реакций.

Левую прямую проводим левее узла 2, правую прямую – правее узла 3. На линии влияния проецируем узлы 2, 3 и соединяем переходной прямой. Из подобия вычисляем характерные координаты линий влияния.

Проведем сечение $II-II$ (таблица 2.2).

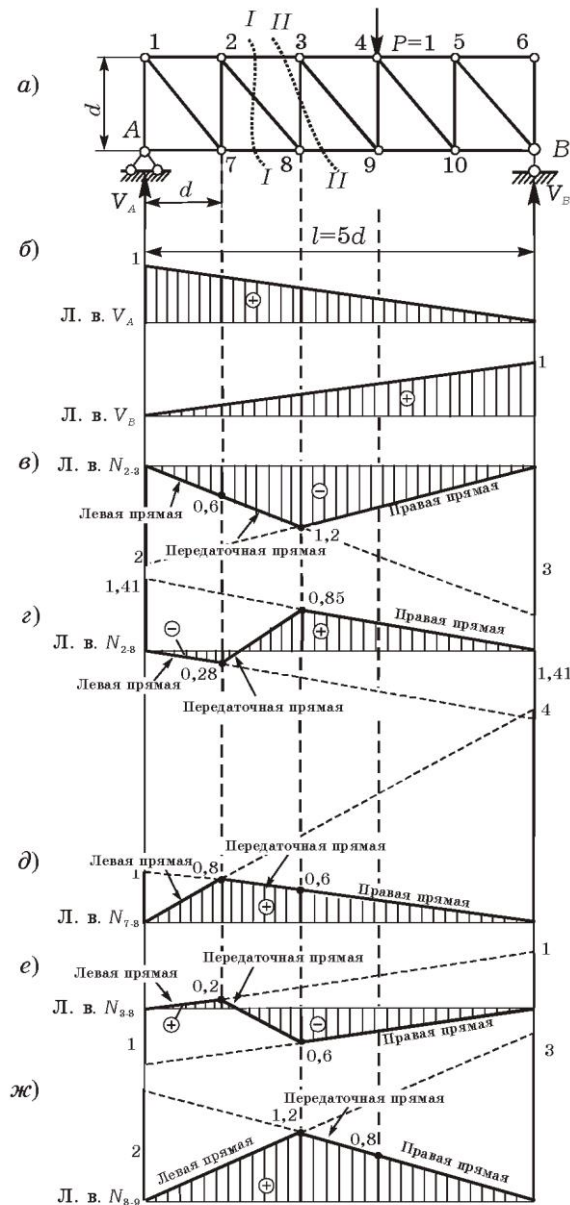


Рисунок 2.10

Груз $P = 1$ левее сечения $I-I$ (левее узла 2)	Груз $P = 1$ правее сечения $I-I$ (правее узла 3)
$\sum M_8^{\text{прав}} = 0; N_{3-2}d + V_B \cdot 3d = 0;$ $N_{3-2} = -3V_B$ <p>уравнение левой прямой</p>	$\sum M_8^{\text{лев}} = 0; -N_{2-3}d - V_A \cdot 2d = 0;$ $N_{2-3} = -2V_A$ <p>уравнение правой прямой</p>
$\sum M_2^{\text{прав}} = 0; -N_{8-7}d + V_B \cdot 4d = 0;$ $N_{8-7} = 4V_B$ <p>уравнение левой прямой</p>	$\sum M_2^{\text{лев}} = 0; N_{7-8}d - V_A \cdot d = 0;$ $N_{7-8} = V_A$ <p>уравнение правой прямой</p>
$\sum Y^{\text{прав}} = 0; N_{8-2} \sin \alpha + V_B = 0;$ $N_{8-2} = -\frac{V_B}{\sin \alpha} = -\frac{V_B}{0,707} = -1,41 \cdot V_B$ <p>уравнение левой прямой</p>	$\sum Y^{\text{лев}} = 0; -N_{2-8} \sin \alpha + V_A = 0;$ $N_{2-8} = \frac{V_A}{\sin \alpha} = \frac{V_A}{0,707} = 1,41 \cdot V_A$ <p>уравнение правой прямой</p>

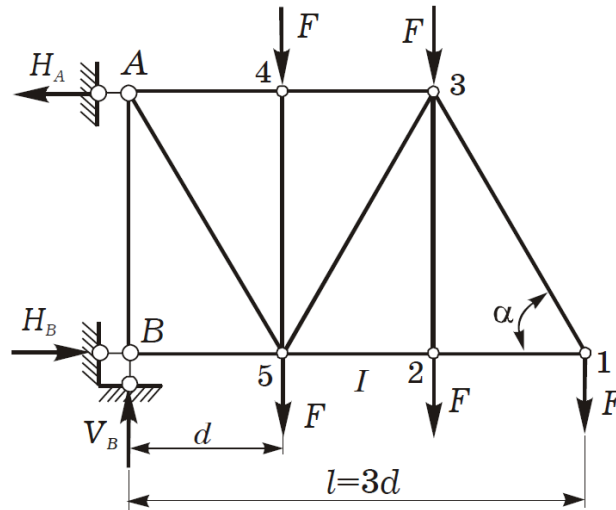
Таблица 2,2

Груз $P = 1$ левее сечения $II-II$	Груз $P = 1$ правее сечения $II-II$
$\sum M_3^{\text{прав}} = 0; -N_{9-8}d + V_B \cdot 3d = 0;$ $N_{9-8} = 3V_B$ <p>(уравнение левой прямой)</p>	$\sum M_3^{\text{лев}} = 0; N_{9-8}d - V_A \cdot 2d = 0;$ $N_{9-8} = 2V_B$ <p>(уравнение правой прямой)</p>
$\sum Y^{\text{прав}} = 0; -N_{3-8} + V_B = 0;$ $N_{3-8} = V_B$ <p>(уравнение левой прямой)</p>	$\sum Y^{\text{лев}} = 0; N_{3-8} + V_A = 0;$ $N_{3-8} = -V_A$ <p>(уравнение правой прямой)</p>

Усилие в стержне 3-8 находим из уравнения проекций всех сил на вертикальную ось. Приняв за моментную точку узел 3, определим усилие в стержне 9-8. Так как грузовым поясом является верхний, то правую прямую проводим правее узла 3, левую – левее узла 2. Проекции узлов на линию влияния соединяем переходной прямой.

Заметим, что вид линии влияния усилия в стержне 3-8 зависит от положения грузового пояса. Передаточная прямая в этом случае распространяется в пределах рассеченной панели грузового пояса.

ПРИМЕР 2. Для расчетной схемы фермы



требуется: а) построить линии влияния в стержнях 3-4, 3-5, 2-5; б) при помощи линий влияния определить значения N_{3-5} , N_{2-5} , N_{3-4} от действия узловых сосредоточенных нагрузок ($F = 450$ кН) (рисунок 2.11). Груз движется по нижнему поясу.

Построение линий влияния в стержнях консольных ферм имеет некоторые особенности.

Для построения линии влияния усилия в стержне 3-4, изображенной на рисунке 2.11, а, рассмотрим равновесие части консоли справа от сечения I-I, полагая, что на ней находится груз $P = 1$. Систему координат свяжем с узлом 2, ось y направим вверх, z - вправо. Составим уравнения равновесия правой части фермы. Результаты вычислений сведем в таблицу 2.3.

Таблица 2,3

Груз $P = 1$ левее сечения I-I (левее узла 5)	Груз $P = 1$ правее сечения I-I (правее узла 2)
$\sum M_5^{\text{прав}} = 0;$ $N_{3-4} = 0.$ <p>(уравнение левой прямой)</p>	$\sum M_5^{\text{прав}} = 0; N_{3-4} \cdot d - P(z + d) = 0;$ $N_{3-4} = \frac{P(z + d)}{d} = \frac{z}{d} + 1$ <p>(уравнение правой прямой) $N_{3-4} _{z=0} = 1; N_{3-4} _{z=d} = 2.$</p>
$\sum M_3^{\text{прав}} = 0;$ $N_{2-5} = 0.$ <p>(уравнение левой прямой)</p>	$\sum M_3^{\text{прав}} = 0; -N_{2-5} \cdot d - Pz = 0;$ $N_{2-5} = -\frac{Pz}{d} = -\frac{z}{d}$ <p>(уравнение правой прямой) $N_{2-5} _{z=0} = 0; N_{3-4} _{z=d} = -1.$</p>
$\sum Y^{\text{прав}} = 0; -N_{3-5} \sin \alpha = 0;$ $N_{3-5} = 0$ <p>(уравнение левой прямой)</p>	$\sum Y^{\text{лев}} = 0; -N_{3-5} \sin \alpha - P = 0;$ $N_{3-5} = -\frac{P}{\sin \alpha} = -\frac{1}{\sin \alpha} = -1,155$ <p>(уравнение правой прямой)</p>

При нахождении груза левее узла 5 правая часть фермы будет не нагруженной, поэтому рассеченные стержни станут нулевыми.

Спроецируем узлы 2 и 5 на линии влияния. Полученные таким образом точки соединим передаточной прямой. Линии влияния показаны на рисунке 2.11, б.

Используя линии влияния, вычислим усилия в стержнях от заданной нагрузки. Для этого значение силы умножим на ординату линии влияния под ней (с учетом знака) и полученные произведения сложим:

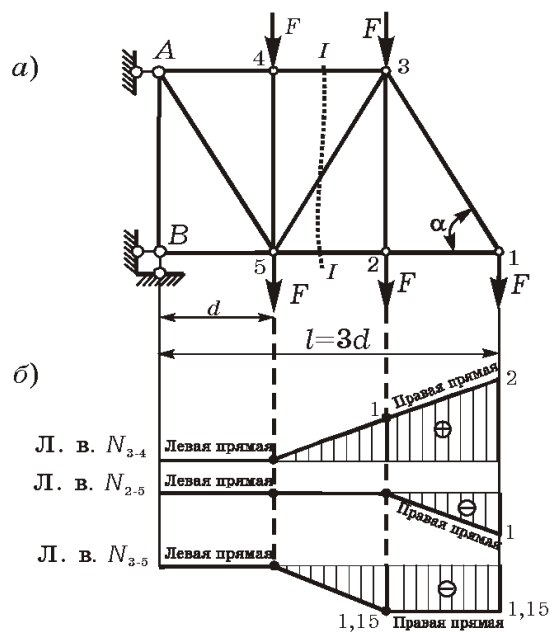


Рисунок 2.11

$$N_{2-5} = F \cdot (-1) = -450 \text{ кН};$$

$$N_{3-4} = F \cdot 1 + F \cdot 1 + F \cdot 2 = 4F = 4 \cdot 450 = 1800 \text{ кН};$$

$$N_{3-5} = -F \cdot 1,155 - F \cdot 1,155 - F \cdot 1,155 = -3,465F = -3,465 \cdot 450 = -1559 \text{ кН}.$$

Вопросы:

1. Понятие линии влияния.
2. Построение линии влияния опор.
3. Построение линии влияния M .
4. Построение линии влияния Q .
5. Отличия линии влияния от эпюр.

Перечень основной литературы:

1. Глотов, В.А. Строительная механика и металлические конструкции машин / В.А. Глотов, А.В. Зайцев, В.Ю. Игнатьюгин. – Москва ; Берлин : Директ-Медиа, 2015. – 95 с. : ил., табл. – Режим доступа: по подписке. – URL: <http://biblioclub.ru/index.php?page=book&id=426940>. – Библиогр. в кн. – ISBN 978-5-4475-5266-4. – DOI 10.23681/426940. – Текст : электронный.

Перечень дополнительной литературы:

Старцева, Л.В. Строительная механика в примерах и задачах / Л.В. Старцева, В.Г. Архипов, А.А. Семенов. – Москва : Издательство АСВ, 2014. – 222 с. : ил., табл., схем. – Режим доступа: по подписке. – URL: <http://biblioclub.ru/index.php?page=book&id=274344>. – Библиогр. в кн. – ISBN 978-5-93093-985-9. – Текст : электронный.

Перечень ресурсов информационно-телекоммуникационной сети «Интернет», необходимых для освоения дисциплины

1. Электронно-библиотечная система IPRbooks Договор №5168/19 от 13 мая 2019 года
2. Электронная библиотечная система «Университетская библиотека on-line» Договор №50-04/19 от 13 мая 2019 года
3. Электронно-библиотечная система Лань Договор №Э410-19 от 22 апреля 2019 г.

Перечень информационных технологий, используемых при осуществлении образовательного процесса по дисциплине, включая перечень программного обеспечения и информационных справочных систем

Информационные справочные системы:

1. www.biblioclub.ru - «Университетская библиотека онлайн»;
2. Электронно-библиотечная система IPRbooks ООО «Ай Пи Эр Медиа».

Практическое занятие 7

Тема 5. Построение линий влияния усилий в стержнях ферм.

Понятие грузового пояса, Построение линии влияния опорных реакций.

Цель: научиться рассчитывать трехшарнирные арки.

Знать: основные положения строительной механики; расчетные методы строительной механики; методы, расчета устойчивости и динамики сооружений, методики разработки расчетных схем, методики разработки статистического и кинематического анализа.

Уметь: самостоятельно осваивать отдельные теоретические положения строительной механики; применять теоретические положения к традиционным и новым техническим решениям конструкций и конструктивных систем; определять с необходимыми точностью и надежностью, прочность строительных конструкций, зданий и инженерных сооружений; определять с необходимыми точностью и надежностью жесткость строительных конструкций, зданий и инженерных сооружений; определять с необходимыми точностью и надежностью устойчивость отдельных строительных конструкций, зданий и инженерных сооружений.

Владеть: основными положениями и расчетными методами строительной механики; методами расчета устойчивости; методами расчета динамики сооружений; методами расчета строительных конструкций; способностью определять различные виды нагрузок.

Формируемые компетенции:

Код	Формулировка:
ПК-3	Способность проводить расчетное обоснование и конструирование строительных конструкций зданий и сооружений промышленного и гражданского назначения

Актуальность темы объясняется основными принципами определения внутренних факторов трехшарнирных арок и рам.

Теоретическая часть:

Расчет трехшарнирной арки.

Требуется определить изгибающий момент M , поперечную силу Q и продольную силу N в сечении K арки (рис 3.3), пролетом $l = 30$ м, очерченной по параболе $y = \frac{4f}{l^2} x(l - x)$.

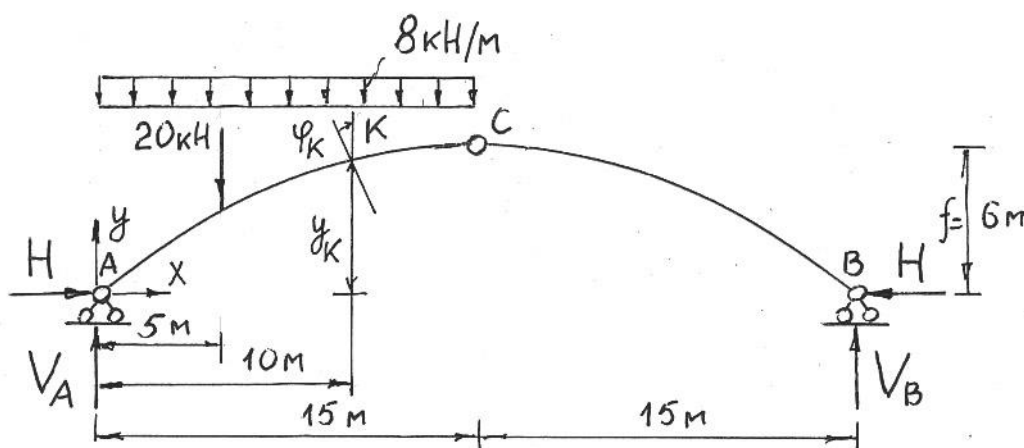


Рис.3.3

1. Определение опорных реакций.

Вертикальные составляющие опорных реакций V_A и V_B находим, составляя уравнения равновесия арки:

$$1) \sum M_A = 0, 20 \cdot 5 + 8 \cdot 15 \cdot 7,5 - V_B \cdot 30 = 0, V_B = 33,3 \text{ кН,}$$

$$2) \sum M_B = 0, V_A \cdot 30 - 20 \cdot 25 - 8 \cdot 15 \cdot 22,5 = 0, V_A = 106,6 \text{ кН},$$

$$\text{Проверка } \sum y = 0, 33,3 - 20 - 8 \cdot 15 + 106,6 = 0.$$

Вычисляем распор на правой опоре, рассматривая равновесие правой половины арки (выбираем ту часть на которой меньше действующих сил).

$$2) \sum M_C^{\text{прав}} = 0, H \cdot 6 - 33,3 \cdot 15 = 0, H = 83,3 \text{ кН}.$$

Распоры на обеих опорах одинаковы, так как на арку действует только вертикальная нагрузка.

2. Вычисление балочных изгибающего момента и поперечной силы для сечения К.

$$M_K^0 = 106,6 \cdot 10 - 20 \cdot 5 - 8 \cdot 10 \cdot 5 = 666 \text{ кН} \cdot \text{м},$$

$$Q_K^0 = 106,6 - 20 - 8 \cdot 10 = 6,6 \text{ кН}.$$

3. Вычисление внутренних усилий в сечении К.

Вычислим вначале значения y_K , $\sin \varphi_K$ и $\cos \varphi_K$, необходимые для вычислений по формулам (3.6 – 3.8)

$$tg \varphi = \frac{dy}{dx} = \frac{4f}{l^2} x(l-x) = \left(\frac{4f}{l^2} (lx - x^2) \right)' = \frac{4f}{l^2} (l - 2x),$$

$$tg \varphi_K = \frac{4 \cdot 6}{30^2} (30 - 2 \cdot 10) = 0,2666.$$

Согласно тригонометрическим тождествам:

$$\sin \varphi = \frac{tg \varphi}{\sqrt{1 + (tg \varphi)^2}};$$

$$\cos \varphi = \frac{1}{\sqrt{1 + (tg \varphi)^2}};$$

$$\sin \varphi_K = \frac{0,2666}{\sqrt{1 + 0,2666^2}} = 0,2576,$$

$$\cos \varphi_K = \frac{1}{\sqrt{1 + 0,2666^2}} = 0,9662.$$

$$y_K = \frac{4f}{l^2} x(l-x) = \frac{4 \cdot 6}{30^2} 10(30 - 10) = 5,33 \text{ м}.$$

$$M_K = M_K^0 - H \cdot y_K = 666 - 83,3 \cdot 5,33 = 222,0 \text{ кН} \cdot \text{м}$$

$$Q_K = Q_K^0 \cos \varphi_K - H \sin \varphi_K = 6,6 \cdot 0,9662 - 83,3 \cdot 0,2576 = -15,08 \text{ кН}.$$

$$N_K = -(Q_K^0 \sin \varphi_K + H \cos \varphi_K) = -(6,6 \cdot 0,2576 + 83,3 \cdot 0,9662) = -82,18 \text{ кН}.$$

Вопросы:

1. Определение реакций опор арок.
2. Построение линии влияния опор.
3. Построение линии влияния M .
4. Построение линии влияния Q .

Перечень основной литературы:

1. Глотов, В.А. Строительная механика и металлические конструкции машин / В.А. Глотов, А.В. Зайцев, В.Ю. Игнатюгин. – Москва ; Берлин : Директ-Медиа, 2015. – 95 с. : ил., табл. – Режим доступа: по подписке. – URL: <http://biblioclub.ru/index.php?page=book&id=426940>. – Библиогр. в кн. – ISBN 978-5-4475-5266-4. – DOI 10.23681/426940. – Текст : электронный.

Перечень дополнительной литературы:

Старцева, Л.В. Строительная механика в примерах и задачах / Л.В. Старцева, В.Г. Архипов, А.А. Семенов. – Москва : Издательство АСВ, 2014. – 222 с. : ил., табл., схем. – Режим доступа: по подписке. – URL: <http://biblioclub.ru/index.php?page=book&id=274344>. – Библиогр. в кн. – ISBN 978-5-93093-985-9. – Текст : электронный.

Перечень ресурсов информационно-телекоммуникационной сети «Интернет», необходимых для освоения дисциплины

1. Электронно-библиотечная система IPRbooks Договор №5168/19 от 13 мая 2019 года
2. Электронная библиотечная система «Университетская библиотека on-line» Договор №50-04/19 от 13 мая 2019 года
3. Электронно-библиотечная система Лань Договор №Э410-19 от 22 апреля 2019 г.

Перечень информационных технологий, используемых при осуществлении образовательного процесса по дисциплине, включая перечень программного обеспечения и информационных справочных систем

Информационные справочные системы:

1. www.biblioclub.ru - «Университетская библиотека онлайн»;
2. Электронно-библиотечная система IPRbooks ООО «Ай Пи Эр Медиа».

$$2) \sum M_B = 0;$$

$$V_A \cdot 12 - 20 \cdot 10 - 4 \cdot 2 \cdot 7 - 20 \cdot 8 - 15 \cdot 2 = 0,$$

$$V_A = \frac{200 + 56 + 160 + 30}{12} = 37,17 \text{ кН.}$$

Из равновесия правой половины рамы находим распор H_B

$$3) \sum M_C^{\text{прав}} = 0; 15 \cdot 4 - H_B \cdot 8 - 5,83 \cdot 6 = 0; H_B = -3,25 \text{ кН.}$$

Знак минус означает, что реакция H_B направлена в сторону, противоположную первоначально заданной. Удобно показать правильное направление полученного распора (показано стрелкой вправо) и знак минус в дальнейших расчетах не учитывать.

Из равновесия рамы в целом находят распор H_A .

$$4) \sum x = 0;$$

$$H_A - 20 + 3,25 = 0, H_A = 16,75 \text{ кН.}$$

Сечения 1 и 2 находятся в непосредственной близости от силы 20 кН слева и справа соответственно.

Значения изгибающего момента в этих сечениях одинаковы, так как сила 20 кН в вычислении этого момента не участвует. Проще всего вычислить этот момент, рассматривая левую часть арки относительно этих сечений.

$$M_1 = M_2 = 37,17 \cdot 2 - 16,75 \cdot 6 = -26,16 \text{ кН} \cdot \text{м.}$$

Поперечные и продольные силы в сечениях 1 и 2 разные

Проектируя все силы слева от сечения на нормаль к оси рамы, получаем поперечную силу Q . (Проекцию всех левых сил, направленную вверх принято считать положительной). Угол наклона оси в сечениях 1 и 2 равен 45° .

Проецируя все силы слева от сечения на ось рамы, получаем продольную силу.

(Проекцию всех левых сил, направленных в сторону сечения (сжатие) принято считать отрицательной)

$$Q_1 = V_A \cdot \cos 45 - H_A \cdot \cos 45 = 37,17 \cdot 0,707 - 16,75 \cdot 0,707 = 14,44 \text{ кН.}$$

$$Q_2 = V_A \cdot \cos 45 - H_A \cdot \cos 45 - 20 \cdot \cos 45 = 37,17 \cdot 0,707 - 16,75 \cdot 0,707 - 20 \cdot 0,707 = 0,30 \text{ кН.}$$

$$N_1 = -V_A \cdot \cos 45 - H_A \cdot \cos 45 = -37,17 \cdot 0,707 - 16,75 \cdot 0,707 = -28,58 \text{ кН.}$$

$$N_2 = -V_A \cdot \cos 45 - H_A \cdot \cos 45 - 20 \cdot \cos 45 = -37,17 \cdot 0,707 - 16,75 \cdot 0,707 + 20 \cdot 0,707 = -14,44 \text{ кН.}$$

В сечении 3 значения расчетных усилий определяется также

$$M_3 = V_A \cdot 5 - H_A \cdot 8 - 20 \cdot 3 - q \cdot 1 \cdot \frac{1}{2} = 37,17 \cdot 5 - 16,75 \cdot 8 - 20 \cdot 3 - 4 \cdot 1 \cdot 0,5 = 10,15 \text{ кН} \cdot \text{м.}$$

$$Q_3 = V_A = 37,17 - 20 - 4 \cdot 1 = 13,17 \text{ кН.}$$

$$N_3 = -H_A = -16,75 \text{ кН.}$$

Вопросы:

1. Определение реакций опор рам.
2. Построение линии влияния опор.
3. Построение линии влияния M .
4. Построение линии влияния Q .

Перечень основной литературы:

1. Глотов, В.А. Строительная механика и металлические конструкции машин / В.А. Глотов, А.В. Зайцев, В.Ю. Игнатьев. – Москва ; Берлин : Директ-Медиа, 2015. – 95 с. : ил., табл. – Режим доступа: по подписке. – URL: <http://biblioclub.ru/index.php?page=book&id=426940>. – Библиогр. в кн. – ISBN 978-5-4475-5266-4. – DOI 10.23681/426940. – Текст : электронный.

Перечень дополнительной литературы:

Старцева, Л.В. Строительная механика в примерах и задачах / Л.В. Старцева, В.Г. Архипов, А.А. Семенов. – Москва : Издательство АСВ, 2014. – 222 с. : ил., табл., схем. – Режим доступа: по подписке. – URL: <http://biblioclub.ru/index.php?page=book&id=274344>. – Библиогр. в кн. – ISBN 978-5-93093-985-9. – Текст : электронный.

Перечень ресурсов информационно-телекоммуникационной сети «Интернет», необходимых для освоения дисциплины

1. Электронно-библиотечная система IPRbooks Договор №5168/19 от 13 мая 2019 года
2. Электронная библиотечная система «Университетская библиотека on-line» Договор №50-04/19 от 13 мая 2019 года
3. Электронно-библиотечная система Лань Договор №Э410-19 от 22 апреля 2019 г.

Перечень информационных технологий, используемых при осуществлении образовательного процесса по дисциплине, включая перечень программного обеспечения и информационных справочных систем

Информационные справочные системы:

1. www.biblioclub.ru - «Университетская библиотека онлайн»;
2. Электронно-библиотечная система IPRbooks ООО «Ай Пи Эр Медиа».

Практическое занятие 9

Тема 6. Расчет шпренгельных ферм.

Фермы с простой решеткой, Шпренгельные фермы.

Цель: Определение кривой давления.

Знать: основные положения строительной механики; расчетные методы строительной механики; методы, расчета устойчивости и динамики сооружений, методики разработки расчетных схем, методики разработки статистического и кинематического анализа.

Уметь: самостоятельно осваивать отдельные теоретические положения строительной механики; применять теоретические положения к традиционным и новым техническим решениям конструкций и конструктивных систем; определять с необходимыми точностью и надежностью, прочность строительных конструкций, зданий и инженерных сооружений; определять с необходимыми точностью и надежностью жесткость строительных конструкций, зданий и инженерных сооружений; определять с необходимыми точностью и надежностью устойчивость отдельных строительных конструкций, зданий и инженерных сооружений.

Владеть: основными положениями и расчетными методами строительной механики; методами расчета устойчивости; методами расчета динамики сооружений; методами расчета строительных конструкций; способностью определять различные виды нагрузок.

Формируемые компетенции:

Код	Формулировка:
ПК-3	Способность проводить расчетное обоснование и конструирование строительных конструкций зданий и сооружений промышленного и гражданского назначения

Актуальность темы объясняется основными принципами определения внутренних факторов трехшарнирных арок и рам.

Теоретическая часть:

Кривая давления. Рациональная ось арки

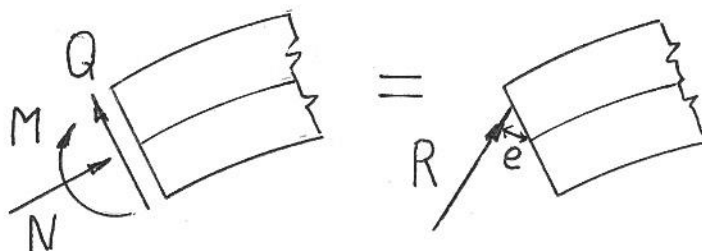


Рис.3.5

Три усилия в каждом сечении арки M , Q и N статически эквивалентны одной равнодействующей R , приложенной с эксцентриситетом e относительно оси арки (рис.3.5).

Направление и величина равнодействующей опорной реакции на любой из опор определяется как векторная сумма H и V (рис.3.6a)

$$R_A = H + V_A \text{ и } R_B = H + V_B \quad (9.3)$$

Далее величины и направления промежуточных равнодействующих можно определить из силового многоугольника (рис.3.6b)

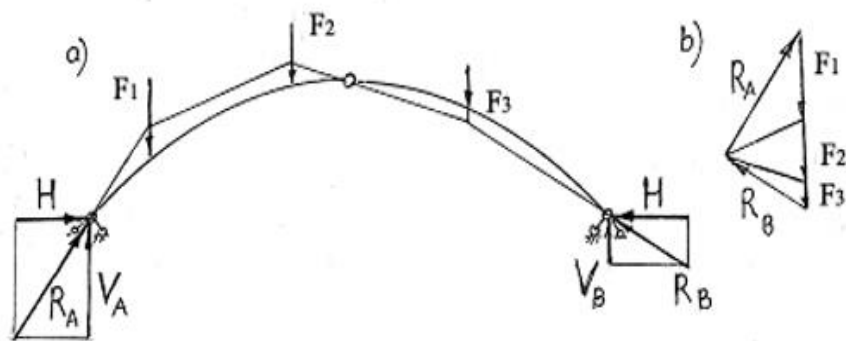


Рис.3.6

Линия, соединяющая точки приложения равнодействующих в сечениях арки называют **многоугольником давления**. При действии на арку распределенной нагрузки многоугольник давления превращается в **кривую давления**.

Очертание многоугольника (кривой) давления повторяет очертание эпюры изгибающих моментов: чем дальше уходит равнодействующая от оси арки, чем больше ее эксцентриситет, тем больше и изгибающий момент.

Если ось арки совпадает с многоугольником давления, то в арке не возникают ни изгибающие моменты, ни поперечные силы. Такое очертание оси арки называют **рациональным**. В этом случае при действии вертикальной нагрузки арка оказывается сжатой во всех сечениях.

Выясним, какое очертание должна иметь арка при действии на нее равномерно распределенной нагрузки? (рис.3.7)

Очертание будет рациональным, если в каждом сечении изгибающий момент будет равен нулю, т.е.

$$M = M_0 - H \cdot y = 0$$

$$y = \frac{M_0}{H}.(10.3)$$

Следовательно, если арка будет иметь очертание, совпадающее с очертанием балочной эпюры изгибающих моментов от действующей на нее нагрузки, то оно будет рациональным.

Уравнение для вычисления изгибающего момента в балке под равномерно распределенной нагрузкой имеет вид квадратной параболы:

$$M^0 = V_A x - \frac{qx^2}{2} = \frac{ql}{2}x - \frac{qx^2}{2} = \frac{q}{2}x(l - x)$$

Вопросы:

1. Что называют многоугольником давления.
2. Какое очертание оси арки называют рациональным.
3. Построение линии влияния M .
4. Построение линии влияния Q .
5. Отличия линии влияния от эпюр.

Перечень основной литературы:

1. Глотов, В.А. Строительная механика и металлические конструкции машин / В.А. Глотов, А.В. Зайцев, В.Ю. Игнатьев. – Москва ; Берлин : Директ-Медиа, 2015. – 95 с. : ил., табл. – Режим доступа: по подписке. – URL: <http://biblioclub.ru/index.php?page=book&id=426940>. – Библиогр. в кн. –

ISBN 978-5-4475-5266-4. – DOI 10.23681/426940. – Текст : электронный.

Перечень дополнительной литературы:

Старцева, Л.В. Строительная механика в примерах и задачах / Л.В. Старцева, В.Г. Архипов, А.А. Семенов. – Москва : Издательство АСВ, 2014. – 222 с. : ил., табл., схем. – Режим доступа: по подписке. – URL: <http://biblioclub.ru/index.php?page=book&id=274344>. – Библиогр. в кн. – ISBN 978-5-93093-985-9. – Текст : электронный.

Перечень ресурсов информационно-телекоммуникационной сети «Интернет», необходимых для освоения дисциплины

1. Электронно-библиотечная система IPRbooks Договор №5168/19 от 13 мая 2019 года
2. Электронная библиотечная система «Университетская библиотека on-line» Договор №50-04/19 от 13 мая 2019 года
3. Электронно-библиотечная система Лань Договор №Э410-19 от 22 апреля 2019 г.

Перечень информационных технологий, используемых при осуществлении образовательного процесса по дисциплине, включая перечень программного обеспечения и информационных справочных систем

Информационные справочные системы:

1. www.biblioclub.ru - «Университетская библиотека онлайн»;
2. Электронно-библиотечная система IPRbooks ООО «Ай Пи Эр Медиа».